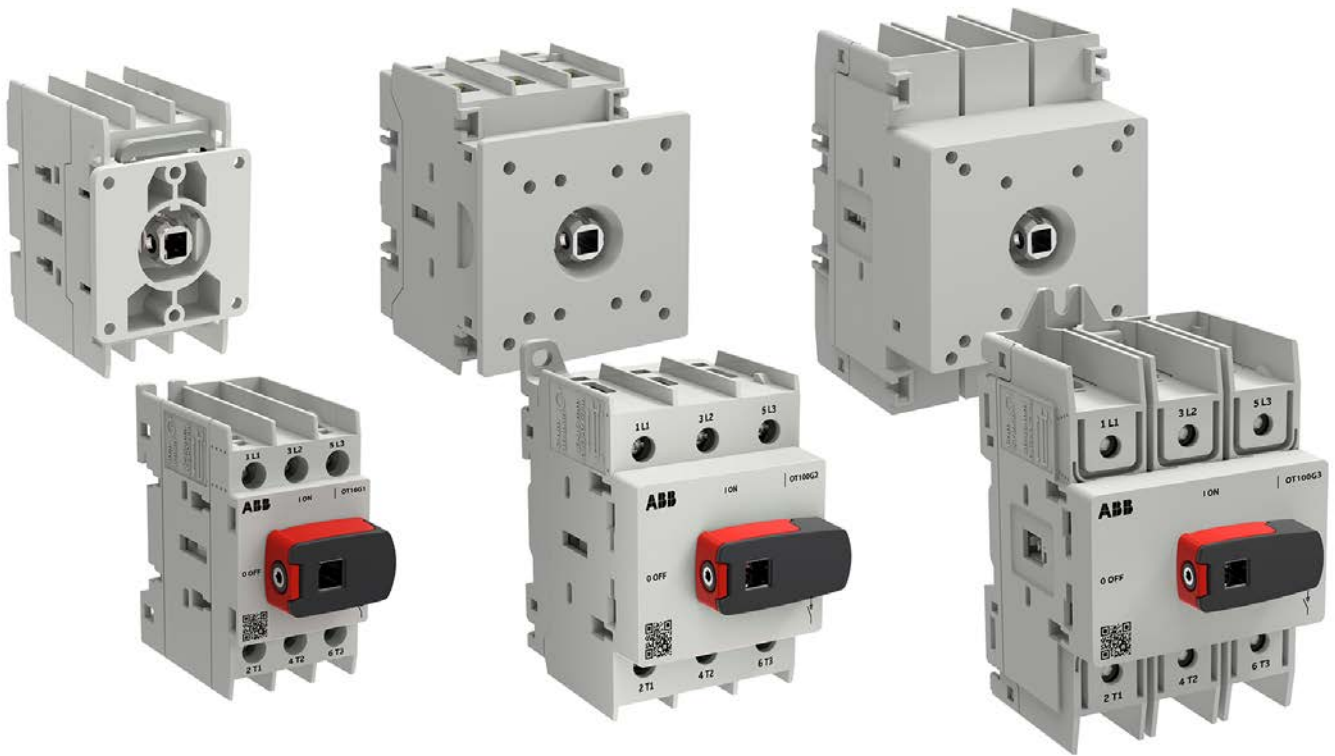




CATALOGO

Sezionatori OT Plus

Un salto di qualità



- Adattabile
- Sostenibile
- Affidabile



Sommario

01. Introduzione	4
02. Dati tecnici	9
03. Informazioni per l'ordine	11
04. Accessori	37
05. Disegni dimensionali	49

Sezionatori OT Plus

Un salto di qualità

La gamma di sezionatori all-in-one OT Plus offre protezione suprema ed innovative caratteristiche tecniche che la rendono adatta all'utilizzo per la distribuzione e sotto-distribuzione elettrica, da 16 A fino a 160 A con opzioni a 3, 4, 6 e 8 poli. Per applicazioni standard come per quelle che necessitano dei massimi livelli di continuità di servizio e sicurezza, avrai a disposizione più opzioni che mai.

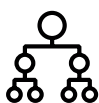
Frame G1 — 16A-63A



Frame G2 — 63A-100A



Frame G3 — 30A-160A



Adattabile

I tempi di intervento del quarto polo regolabili permettono di supportare un numero superiore di applicazioni. Grazie a questa innovativa funzionalità potrai optare tra due modalità di funzionamento: azione simultanea oppure chiusura anticipata/apertura ritardata rispetto ai contatti principali. Scegli e installa velocemente il prodotto in base alla tua applicazione.



Sostenibile

Diventa eco-friendly con una gamma che riduce le perdite di potenza fino al 53%, progettata per un'economia circolare e realizzata con un'elevata percentuale di materiali riciclati. Inoltre, il sezionatore OT Plus è riciclabile fino al 94%.



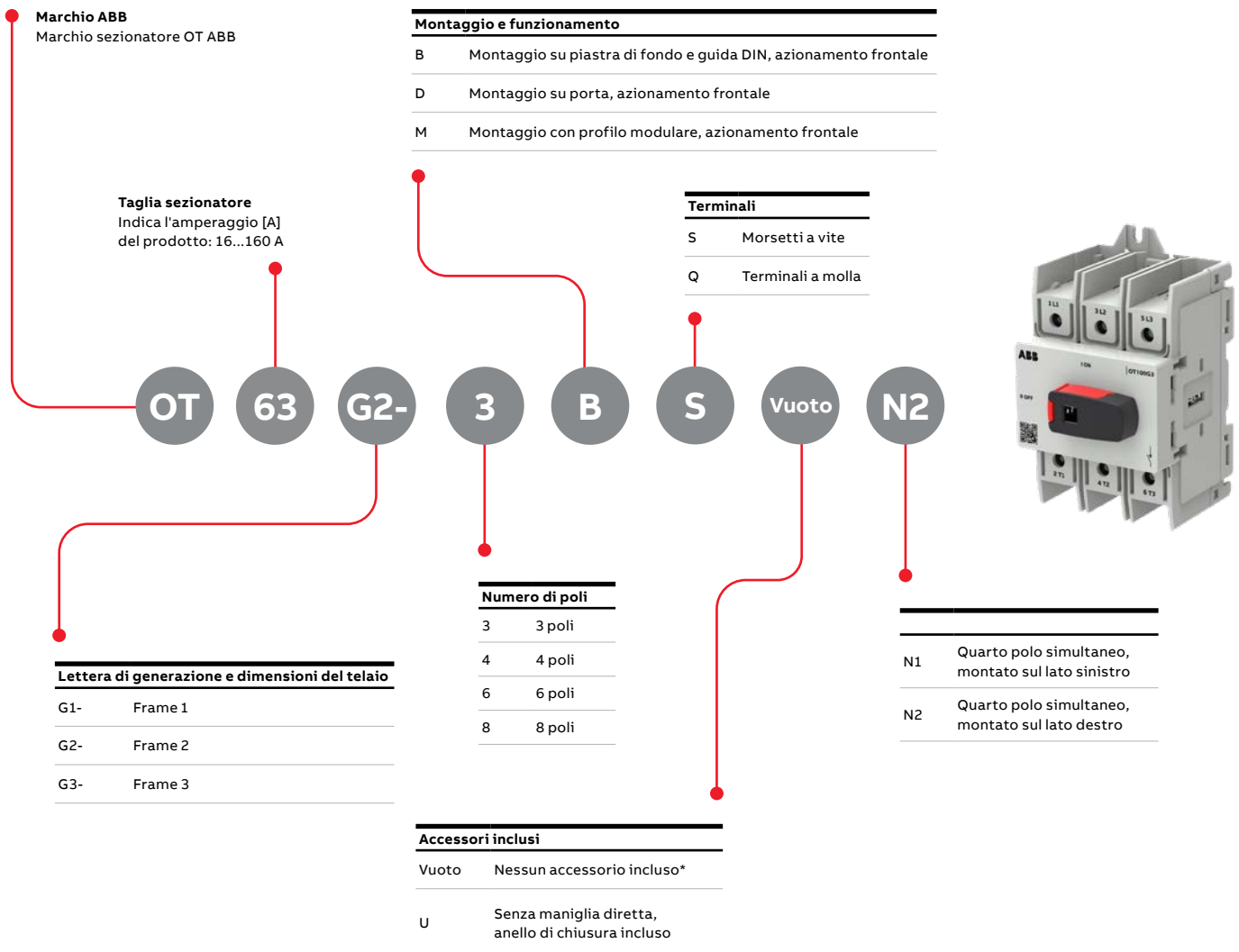
Affidabile

Aumenta la sicurezza di macchinari e operatori, riducendo il rischio di guasti, grazie al quarto polo integrato nel frame del dispositivo. La maniglia è stata riprogettata per garantire un'esperienza più sicura e intuitiva. Oltre ad essere di più facile utilizzo, può essere dotata di lucchetto per una maggiore sicurezza.

OT Plus

Codice modello

Nuova codifica parlante per una scelta dei codici ancora più veloce. La comprensione dei codici modello seguenti consentirà di identificare rapidamente il prodotto corretto per le proprie esigenze.

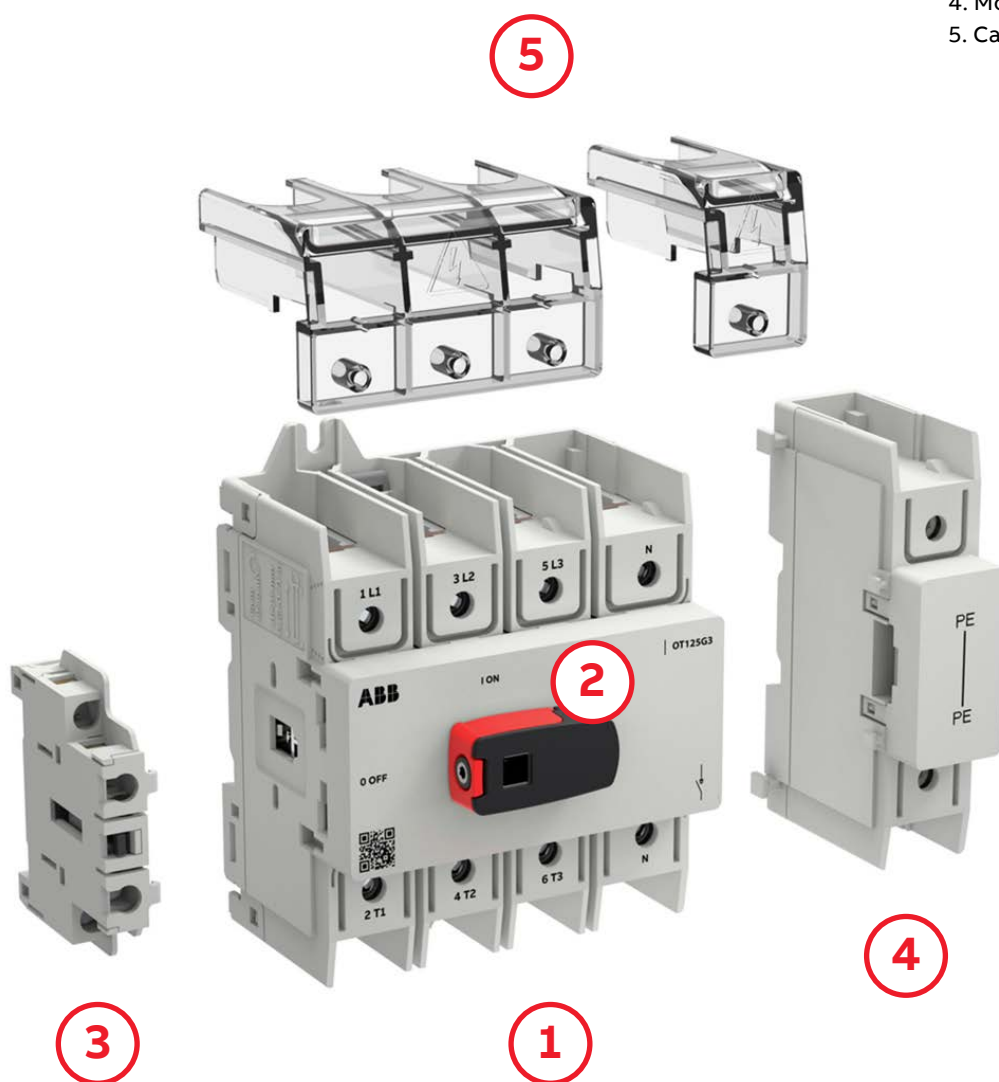


* la maniglia nera lucchettabile è inclusa di serie in tutti i codici con montaggio su piastra di fondo o guida DIN

OT Plus

Guida agli accessori

1. Sezionatore OT Plus
2. Maniglia diretta lucchettabile
3. Contatto ausiliario 1NA + 1NC
4. Morsetto fisso PE o N
5. Calotte copriterminali



Sezionatori OT Plus

Gamma prodotti



IEC60947-3	OT16G1- OT25G1- OT40G1- OT63G1-	OT63G2- OT80G2- OT100G2-	OT63G3- OT80G3- OT100G3- OT125G3- OT160G3-															
UL60947-4-1, file #E63822	OT16G1- OT25G1- OT40G1- OT63G1-	OT63G2- OT80G2-																
UL98, file #E101914			OT30G3- OT60G3- OT100G3-															
Dimensioni frame	G1				G2			G3										
Taglia sezionatore	16	25	40	63	63	80	100	30	60	63	80	100	125	160				
IEC60947-3	I_{th} / I_{the}				16 A	25 A	40 A	63 A	63 A	80 A	100 A	40 A	63 A	63 A	80 A	100 A	125 A	160 A
	AC22A, <415VAC				16 A	25 A	40 A	63 A	63 A	80 A	100 A	40 A	63 A	63 A	80 A	100 A	125 A	160 A
	AC23A...415VAC				16 A	25 A	40A	40 A	63 A	80 A	80 A	40 A	63 A	63 A	80 A	100 A	125 A	125 A
	AC21A, 800VAC											40 A	63 A	80 A	80 A			
UL	Amperaggio nominale 600 VAC				20 A	30 A	40 A	50 A	63 A	80 A	101 A	30 A	60 A			100 A		
					UL60947-4-1			UL60947-4-1			UL98							

OT Plus

Parte del portafoglio EcoSolutions™ di ABB

Per contribuire a preservare le risorse della Terra per le generazioni future, ABB adotta un approccio globale alla circolarità. Il nostro obiettivo è innovare verso nuovi modelli di business circolari, riducendo gli sprechi, aumentando la riciclabilità e il riutilizzo e rendendo i nostri prodotti più durevoli. Lavoriamo a stretto contatto con clienti e fornitori per integrare la circolarità in tutta la catena del valore.

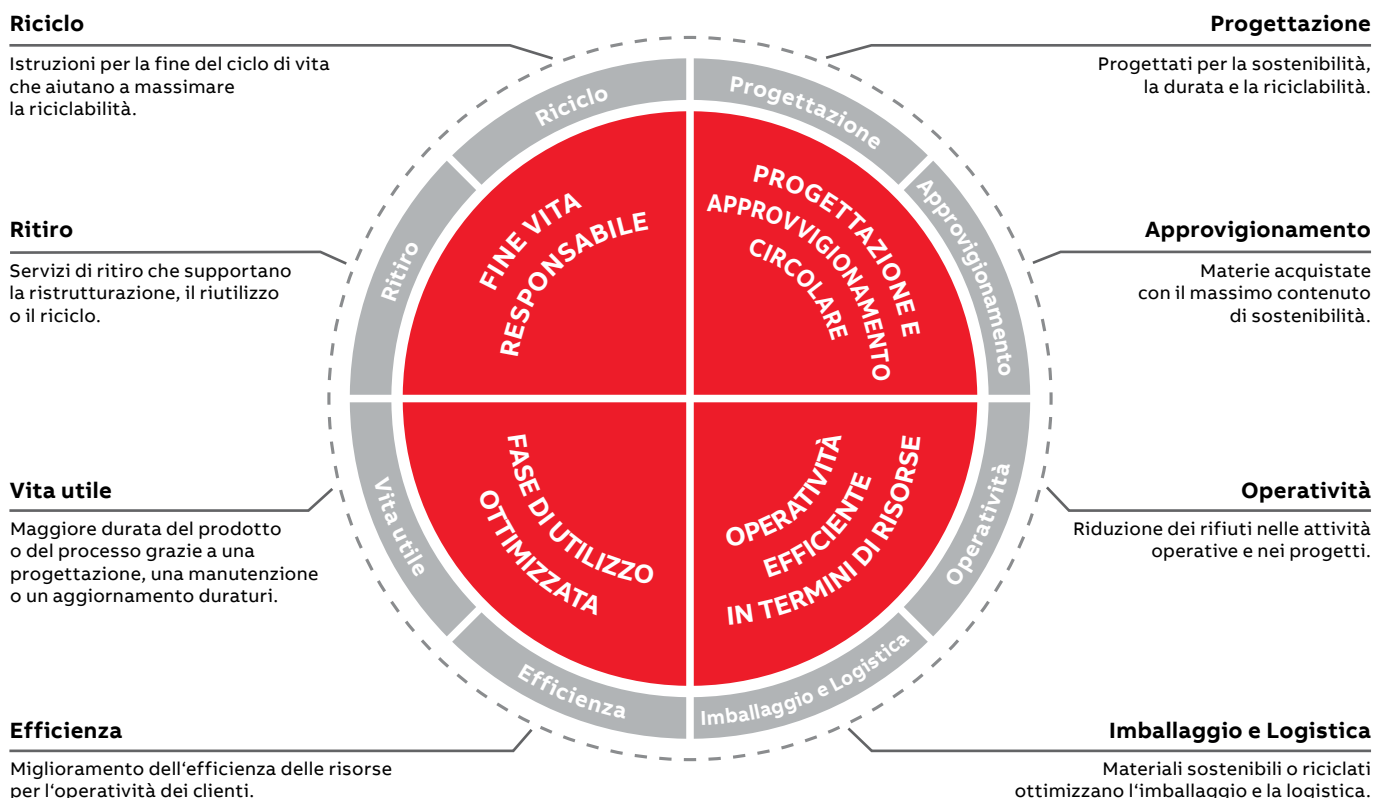
Il marchio ABB EcoSolutions™ fornisce piena trasparenza sul valore di circolarità e sull'impatto ambientale di un prodotto. I prodotti ABB con il marchio EcoSolutions hanno una dichiarazione ambientale di prodotto (Environmental Product Declaration - EPD) verificata in modo indipendente (ISO 14025) e sono conformi a una serie di indicatori chiave di prestazione definiti nel quadro di riferimento di ABB per la circolarità.

Il marchio ABB EcoSolutions™ garantisce che il prodotto sia:

- progettato per durare nel tempo e realizzato con la massima quantità di materie prime provenienti da fonti sostenibili
- realizzato con processi studiati per evitare gli sprechi e massimizzare l'uso di materiali di imballaggio sostenibili
- progettato per aumentare l'efficienza delle risorse e dei processi durante l'uso, per essere aggiornabile e per ottimizzare la durata di vita delle apparecchiature e degli impianti
- supportato da servizi di ritiro che portano alla rimessa a nuovo, al riutilizzo o al riciclo di prodotti e componenti, ed è accompagnato da istruzioni per un trattamento responsabile alla fine del ciclo di vita

Scopri di più sull'impegno di ABB per un futuro sostenibile e sul nostro programma EcoSolutions visitando il sito [EcoSolutions website](#).

I prodotti EcoSolutions sono valutati in base a una serie ben definita di 8 indicatori chiave di prestazione (KPI) basati su queste quattro fasi del ciclo di vita del prodotto.



Sezionatori OT Plus

Profilo EcoSolution™

Istruzioni di fine vita.
Il ciclo di vita si conclude con istruzioni per massimizzare la riciclabilità integrata nel design circolare.

Progettato per la riciclabilità a fine vita.
Tasso di riciclabilità fino al 94% secondo la norma EN 45555.

Maggiore efficienza energetica.
Riduzione delle perdite di potenza fino al 53% rispetto all'attuale serie OT.

Prodotto in un sito Zero Waste to Landfill.
Il 100% dei rifiuti è sottratto alla discarica con il 35% di trattamento termico per il recupero di energia, convalidato da UL 2799A.

OT Plus profilo EcoSolution™

Essendo inclusa all'interno del portafoglio ABB EcoSolutions, la gamma OT Plus soddisfa i criteri di circolarità di ABB in ogni fase del ciclo di vita del prodotto. Inoltre, OT Plus ha una Dichiarazione Ambientale di Prodotto (EPD) verificata in modo indipendente da enti terzi, garantendo la conformità agli standard ISO 14025 Tipo III.



Dichiarazione Ambientale di Prodotto verificata da terze parti indipendenti

OT Plus gode di EPD conformi alla norma ISO 14025 Tipo III (verificate esternamente) che garantiscono l'accuratezza dei dati e la piena trasparenza sugli impatti ambientali del prodotto durante tutto il suo ciclo di vita.

Produzione a basse emissioni di carbonio

OT Plus è prodotto da ABB in stabilimenti alimentati da energia rinnovabile, i quali collaborano con fornitori che rispettano gli stessi elevati standard.



OT Plus soddisfa i seguenti criteri:

Progettazione e approvvigionamento circolare:

- Progettato per essere riciclabile a fine vita: OT Plus ha un tasso di riciclabilità fino al 94% secondo la norma EN45555.

Operatività efficiente in termini di risorse:

- OT Plus è prodotto in stabilimenti che inviano lo 0% dei rifiuti totali generati in discarica, in linea con i principi dell'economia circolare.
- Materiale di imballaggio certificato FSC per gli imballaggi singoli e 100% riciclato per le confezioni multiple

Fase di utilizzo ottimizzata:

- Progettato per avere una maggiore resistenza meccanica e durare più a lungo grazie ai cicli operativi aumentati fino a 10 volte rispetto alla serie OT attuale.
- Riduzione delle perdite di potenza fino al 67% rispetto alla serie OT originale.

Fine vita responsabile:

- Con OT Plus ABB fornisce istruzioni chiare per massimizzare la riciclabilità a fine vita.

Visita il profilo EcoSolution™ di OT Plus con questo codice QR:



ABB
Eco
Solutions™





Dati tecnici

12 Dati tecnici secondo IEC 60947-3

16 Dati tecnici secondo UL 60947-4-1 e UL98

Dati tecnici secondo IEC 60947-3

Dimensioni frame			G2		G3			
			OT100G2	OT63G3	OT80G3	OT100G3	OT125G3	OT160G3
Tensione di isolamento nominale e tensione operativa nominale AC20/DC20	Grado di inquinamento 3		800 V	800 V	800 V	800 V	800 V	800 V
Resistenza dielettrica	50 Hz. 1min		5 kV	5 kV	5 kV	5 kV	5 kV	5 kV
Tensione nominale di tenuta a impulso			8 kV	8 kV	8 kV	8 kV	8 kV	8 kV
Corrente termica nominale e corrente operativa nominale AC20/DC20	Ambiente 40°C	In aria libera	100 A	63 A	80 A	100 A	125 A	160 A
	Ambiente 50°C	In aria libera	93 A	63 A	80 A	100 A	125 A	154 A
	Ambiente 40°C	In involucro	100 A	63 A	80 A	100 A	125 A	160 A
	Ambiente 60°C	In involucro	82 A	63 A	80 A	98 A	114 A	136 A
...con sezione trasversale minima del conduttore	Cu		35 mm ²	16 mm ²	25 mm ²	35 mm ²	50 mm ²	70 mm ²
Corrente operativa nominale, AC-21A	415 V		100 A	63 A	80 A	100 A	125 A	160 A
	500 V		80 A	63 A	80 A	100 A	125 A	125 A
	690 V		80 A	63 A	80 A	100 A	125 A	125 A
	800 V			40 A	63 A	80A	80A	80A
Corrente operativa nominale, AC-22A	415 V		100 A	63 A	80 A	100 A	125 A	160 A
	500 V		80 A	63 A	80 A	100 A	125 A	125 A
	690 V		80 A	63 A	80 A	100 A	125 A	125 A
	800 V			32 A	40 A	45 A	63 A	63 A
Corrente operativa nominale, AC-23A	415 V		80 A	63 A	80 A	100 A	125 A	125 A
	500 V		58 A	63 A	70 A	70 A	70 A	70 A
	690 V		40 A	50 A	50 A	63 A	63 A	63 A
Corrente operativa nominale, AC- 23Ae	415 V		65 A	63 A	63 A	80 A	80 A	80 A
	690 V		32 A	50 A	50 A	63 A	63 A	63 A
Potenza operativa nominale, AC-23A	415 V		45 kW	30 kW	45 kW	55 kW	55 kW	55 kW
	690 V		37 kW	45 kW	45 kW	55 kW	55 kW	55 kW
Potenza operativa nominale, AC-23Ae	415 V		30 kW	30 kW	30 kW	45 kW	45 kW	45 kW
	690 V		30 kW	45 kW	45 kW	55 kW	55 kW	55 kW
Corrente di cortocircuito condizionale nominale	Fusibile Max gG	Iq 5kA / 415V	100 A	80 A	100 A	125 A	125 A	160 A
	Fusibile Max gG/aM	Iq 25kA / 415V						
	Fusibile Max gG/aM	Iq 50kA / 415V	80 A/80 A	80 A/80 A	100 A /80 A	125 A/125 A	125 A/125 A	125 A /125 A
	Fusibile Max gG/aM	Iq 100kA/ 415V		80 A/80 A	100 A /100 A	100 A /100 A	100 A /100 A	100 A/100 A
	Fusibile Max gG/aM	Iq 50kA / 690V	80 A/63 A	80 A/80 A	80 A/80 A	80 A/80 A	80 A/80 A	80 A/80 A
	Fusibile Max gR	Iq 50kA / 800V		80 A	80 A	80 A	80 A	80 A
	MCCB XT2L_	Iq 5kA / 415V		63 A	80 A	125 A	160 A	160 A
	MCB S200	Iq 6kA / 415V						
	MCB S800	Iq 6kA / 415V	125 A					
Corrente massima di picco	Iq 25kA / 415V			63 A	80 A	100 A	125 A	125 A
	Iq 50kA / 415V		10.4 kA	13 kA	13 kA	13 kA	13 kA	13 kA
Energia passante massima I ² t	Iq 50kA / 415V		38.7 kA ² s	76.2 kA ² s	76.2 kA ² s	76.2 kA ² s	76.2 kA ² s	76.2 kA ² s
	Iq 50kA / 690V		36.7 kA ² s	60.3 kA ² s	60.3 kA ² s	60.3 kA ² s	60.3 kA ² s	60.3 kA ² s
Corrente ammissibile nominale di breve durata	r.m.s - valore I _{cw}	690 V, 0,25 s	2.5 kA	3.2 kA	3.2 kA	3.2 kA	3.2 kA	3.2 kA
		690 V, 1 s	1.5 kA	2.5 kA	2.5 kA	2.5 kA	2.5 kA	2.5 kA
Potere di chiusura corrente in cortocircuito nominale	Valore di picco I _{cm}		690 V	3.5 kA	4.8 kA	4.8 kA	4.8 kA	4.8 kA
Potenza nominale del condensatore (i valori nominali del condensatore sono limitati dal collegamento del fusibile)	400...415 V		30 kVAr	35 kVAr	40 kVAr	40 kVAr	50 kVAr	50 kVAr
Perdita di potenza (power loss)/polo	Alla corrente operativa		5.3 W	1.5 W	2.5 W	3.7 W	4.6 W	7.3 W
Operazioni meccaniche	Dividere per due per cicli operativi		200.000	200.000	200.000	200.000	200.000	200.000

Sezionatori OT Plus, IEC

Dati tecnici: versioni 3 e 4 poli

Dati tecnici secondo IEC 60947-3

Dimensioni frame		G1				G2		
		OT16G1	OT25G1	OT40G1	OT63G1	OT63G2	OT80G2	OT100G2
Peso senza accessori	3 poli	0.12 kg	0.12 kg	0.12 kg	0.12 kg	0,25 kg	0,25 kg	0,25 kg
	4 poli	0.15 kg	0.15 kg	0.15 kg	0.15 kg	0,32 kg	0,32 kg	0,32 kg
Misura cavo per versioni con terminali a vite	Dimensioni singolo filo in rame Min...Max.	0.75...16 mm ²	0.75...16 mm ²	0.75...16 mm ²	0.75...16 mm ²	1.5...35 mm ²	1.5...35 mm ²	1.5...35 mm ²
	Classe 6 - Estremamente flessibile, trefoli fini con puntalino	0.75...4 mm ²	0.75...4 mm ²	0.75...4 mm ²	0.75...4 mm ²	1.5...4 mm ²	1.5...4 mm ²	1.5...4 mm ²
	Classe 5 - Flessibile	1.5...16 mm ²	1.5...16 mm ²	1.5...16 mm ²	1.5...16 mm ²	1.5...35 mm ²	1.5...35 mm ²	1.5...35 mm ²
	Classe 2 - Con trefoli	1.5...16 mm ²	1.5...16 mm ²	1.5...16 mm ²	1.5...16 mm ²	1.5...35 mm ²	1.5...35 mm ²	1.5...35 mm ²
	Class 1 - Solid	0.75...6 mm ²	0.75...6 mm ²	0.75...6 mm ²	0.75...6 mm ²	1.5...6 mm ²	1.5...6 mm ²	1.5...6 mm ²
	Dimensioni doppio filo in rame Min...Max.	0.75...6 mm ²	0.75...6 mm ²	0.75...6 mm ²	0.75...6 mm ²	1.5...16 mm ²	1.5...16 mm ²	1.5...16 mm ²
	2x Classe 6 - Estremamente flessibile, trefoli fini con puntalino	0.75...4 mm ²	0.75...4 mm ²	0.75...4 mm ²	0.75...4 mm ²	1.5...4 mm ²	1.5...4 mm ²	1.5...4 mm ²
	2x Classe 5 - Flessibile	1.5...6 mm ²	1.5...6 mm ²	1.5...6 mm ²	1.5...6 mm ²	1.5...16 mm ²	1.5...16 mm ²	1.5...16 mm ²
	2x Class 2 - Stra 2x Classe 2 - Con trefoli nded	1.5...6 mm ²	1.5...6 mm ²	1.5...6 mm ²	1.5...6 mm ²	1.5...16 mm ²	1.5...16 mm ²	1.5...16 mm ²
	2x Classe 1 - Solido	0.75...6 mm ²	0.75...6 mm ²	0.75...6 mm ²	0.75...6 mm ²	1.5...6 mm ²	1.5...6 mm ²	1.5...6 mm ²
	Misura filo in rame idoneo	18-6 AWG	18-6 AWG	18-6 AWG	18-6 AWG	16-2 AWG	16-2 AWG	16-2 AWG
	Doppio filo (2x)	16-10 AWG	16-10 AWG	16-10 AWG	16-10 AWG	16-8 AWG	16-8 AWG	16-8 AWG
Coppia di serraggio terminali	Coppia resistente richiesta	1 Nm	1 Nm	1 Nm	1 Nm	2 Nm	2 Nm	2 Nm
		9 lb.in	9 lb.in	9 lb.in	9 lb.in	18 lb.in	18 lb.in	18 lb.in
Misura cavo per versioni con terminali a molla	Dimensioni singolo filo in rame Min...Max.	1.5...10 mm ²	1.5...10 mm ²	1.5...10 mm ²				
	Classe 6 - Estremamente flessibile, trefoli fini con puntalino	1.5...4 mm ²	1.5...4 mm ²	1.5...4 mm ²				
	Classe 5 - Flessibile	1.5...10 mm ²	1.5...10 mm ²	1.5...10 mm ²				
	Classe 2 - Con trefoli	1.5...10 mm ²	1.5...10 mm ²	1.5...10 mm ²				
	Classe 1 - Solido	1.5...4 mm ²	1.5...4 mm ²	1.5...4 mm ²				
	Misura filo in rame idoneo	18-8 AWG	18-8 AWG	18-8 AWG				
Coppia operativa	Sezionatore 3 poli	1.5 Nm	1.5 Nm	1.5 Nm	1.5 Nm	2 Nm	2 Nm	2 Nm
		13 lb.in	13 lb.in	13 lb.in	13 lb.in	18 lb.in	18 lb.in	18 lb.in

Dati tecnici secondo IEC 60947-3

Dimensioni frame		G3				
		OT63G3	OT80G3	OT100G3	OT125G3	OT160G3
Peso senza accessori	3 poli	0,25 kg	0.40 kg	0.40 kg	0.40 kg	0.40 kg
	4 poli	0,32 kg	0.52 kg	0.52 kg	0.52 kg	0.52 kg
Misura cavo per versioni con terminali a vite	Dimensioni singolo filo in rame Min...Max.	2.5...70 mm ²	2.5...70 mm ²	2.5...70 mm ²	2.5...70 mm ²	2.5...70 mm ²
	Classe 6 - Estremamente flessibile, trefoli fini con puntalino	2.5...4 mm ²	2.5...4 mm ²	2.5...4 mm ²	2.5...4 mm ²	2.5...4 mm ²
	Classe 5 - Flessibile	4...70 mm ²	4...70 mm ²	4...70 mm ²	4...70 mm ²	4...70 mm ²
	Classe 2 - Con trefoli	4...70 mm ²	4...70 mm ²	4...70 mm ²	4...70 mm ²	4...70 mm ²
	Class 1 - Solid	2.5...6 mm ²	2.5...6 mm ²	2.5...6 mm ²	2.5...6 mm ²	2.5...6 mm ²
	Dimensioni doppio filo in rame Min...Max.	2.5...25 mm ²	2.5...25 mm ²	2.5...25 mm ²	2.5...25 mm ²	2.5...25 mm ²
	2x Classe 6 - Estremamente flessibile, trefoli fini con puntalino	2.5...4 mm ²	2.5...4 mm ²	2.5...4 mm ²	2.5...4 mm ²	2.5...4 mm ²
	2x Classe 5 - Flessibile	4...25 mm ²	4...25 mm ²	4...25 mm ²	4...25 mm ²	4...25 mm ²
	2x Classe 2 - Stra 2x Classe 2 - Con trefoli nded	4...25 mm ²	4...25 mm ²	4...25 mm ²	4...25 mm ²	4...25 mm ²
	2x Classe 1 - Solido	2.5...6 mm ²	2.5...6 mm ²	2.5...6 mm ²	2.5...6 mm ²	2.5...6 mm ²
	Misura filo in rame idoneo	12-2/0 AWG	12-2/0 AWG	12-2/0 AWG	12-2/0 AWG	12-2/0 AWG
	Doppio filo (2x)	12-4 AWG				
Coppia di serraggio terminali	Coppia resistente richiesta	6 Nm	6 Nm	6 Nm	6 Nm	6 Nm
		53 lb.in	53 lb.in	53 lb.in	53 lb.in	53 lb.in
Misura cavo per versioni con terminali a molla	Dimensioni singolo filo in rame Min...Max.					
	Classe 6 - Estremamente flessibile, trefoli fini con puntalino					
	Classe 5 - Flessibile					
	Classe 2 - Con trefoli					
	Classe 1 - Solido					
	Misura filo in rame idoneo					
Coppia operativa	Sezionatore 3 poli	2 Nm	2 Nm	2 Nm	2 Nm	2 Nm
		18 lb.in	18 lb.in	18 lb.in	18 lb.in	18 lb.in

Sezionatori OT Plus, UL

Dati tecnici: versioni 3 e 4 poli

Dati tecnici secondo UL 60947-4-1 and UL98

Dimensioni frame			G1				
			OT16G1	OT25G1	OT40G1	OT63G1	
Conformità			UL 60947-4-1 CSA C22.2 No.14				
Tensione operativa max			600 V	600 V	600 V	600 V	
Corrente nominale per utilizzo generico pf = 0.7...0.8			20 A	30 A	40 A	50 A	
Cavalli nominali max/corrente FLA del motore pf = 0.4...0.5							
Trifase							
208 V			5 hp/16.7 A	7.5 hp/24.2 A	10 hp/30.8 A	10 hp/30.8 A	
240 V			5 hp/15.2 A	7.5 hp/22 A	10 hp/28 A	10 hp/28 A	
480 V			10 hp/14 A	15 hp/21 A	20 hp/27 A	25 hp/34 A	
600 V			10 hp/11 A	20 hp/22 A	25 hp/27 A	30 hp/32 A	
Monofase							
120 V			1 hp/16 A	1.5 hp/20 A	2 hp/24 A	2 hp/24 A	
208 V			2 hp/14 A	3 hp/20 A	5 hp/31 A	5 hp/31 A	
240 V			2 hp/12 A	3 hp/17 A	5 hp/28 A	5 hp/28 A	
480 V			5 hp/14 A	7.5 hp/21 A	10 hp/26 A	10 hp/26 A	
600 V			7.5 hp/16 A	10 hp/20 A	15 hp/27 A	15 hp/27 A	
Cortocircuito nominale con fusibile							
Misura Fusibile Max			60 A	60 A	60 A	60 A	
Tipo fusibile							
J			100 kA	100 kA	100 kA	100 kA	
T			100 kA	100 kA	100 kA	100 kA	
RK5 Monofase			5 kA	5 kA	5 kA	5 kA	
RK5 Trifase			5 kA	5 kA	5 kA	5 kA	
Amperaggio nominale nelle applicazioni CC							
Collegamento a 2 poli 250 Vcc							
Durata elettrica minima, pf = 0.75...0.8			Operazioni elettriche	6.000	6.000	6.000	6.000
Dividere per due per cicli operativi			Operazioni meccaniche	200.000	200.000	200.000	200.000
Capocorda per terminali a vite			integrato	integrato	integrato	integrato	
Gamma sezioni filo							
Singolo trefolo			16-6 AWG	16-6 AWG	16-6 AWG	16-6 AWG	
Singolo solido			18-10 AWG	18-10 AWG	18-10 AWG	18-10 AWG	
Doppio trefolo (2x)			16-10 AWG	16-10 AWG	16-10 AWG	16-10 AWG	
Doppio solido (2x)			18-10 AWG	18-10 AWG	18-10 AWG	18-10 AWG	
Coppia di serraggio terminali							
Coppia resistente richiesta			9 lb.in	9 lb.in	9 lb.in	9 lb.in	
			1 Nm	1 Nm	1 Nm	1 Nm	
Capocorda per terminali a molla			Singolo trefolo	16-8 AWG	16-8 AWG	16-8 AWG	
Gamma sezioni filo			Singolo solido	18-10 AWG	18-10 AWG	18-10 AWG	
Peso senza accessori							
3 poli			0.27 lbs	0.27 lbs	0.27 lbs	0.27 lbs	
4 poli			0.33 lbs	0.33 lbs	0.33 lbs	0.33 lbs	
Coppia operativa							
Sezionatore 3 poli			9 lb.in	9 lb.in	9 lb.in	9 lb.in	
			1 Nm	1 Nm	1 Nm	1 Nm	
Dati tecnici secondo IEC 60947-3			OT16G1-	OT25G1-	OT40G1-	OT63G1-	

Dati tecnici secondo UL 60947-4-1 and UL98

Dimensioni frame			G2						G3						
			OT63G2		OT80G2		OT100G2		OT30G3	OT60G3	OT100G3				
Conformità			UL 60947-4-1 CSA C22.2 No.14						UL98 CSA C22.2 No.4						
Tensione operativa max			600 V		600 V		600 V		600 V	600 V	600 V				
Corrente nominale per utilizzo generico pf = 0.7...0.8			63 A		80 A		101 A ¹⁾		30 A	60 A	100 A				
Cavalli nominali max/ corrente FLA del motore pf = 0.4...0.5			120 V		5 hp/30.4 A		5 hp/30.4 A		7.5 hp/44 A	5 hp/30.4 A	7.5 hp/44 A	10 hp/56 A			
			Trifase			208 V		15 hp/46.2 A		20 hp/59.4 A		20 hp/59.4 A			
			240 V		15 hp/42 A		20 hp/54 A		20 hp/54 A	10 hp/28 A	20 hp/54 A	30 hp/80 A			
			480 V		30 hp/40 A		40 hp/52 A		40 hp/52 A	20 hp/27 A	40 hp/52 A	50 hp/65 A			
			600 V		30 hp/32 A		40 hp/41 A		50 hp/52 A	30 hp/32 A	50 hp/52 A	60 hp/62 A			
Monofase			120 V		2 hp/24 A		2 hp/24 A		3 hp/34 A	2 hp/24 A	3 hp/34 A	5 hp/56 A			
			208 V		7.5 hp/44 A		10 hp/55 A		10 hp/55 A						
			240 V		7.5 hp/40 A		10 hp/50 A		10 hp/50 A	5 hp/28 A	7.5 hp/40 A	15 hp/68 A			
			480 V		15 hp/34 A		20 hp/44 A		20 hp/44 A	10 hp/26 A	15 hp/34 A	25 hp/55 A			
			600 V		15 hp/27 A		20 hp/39 A		25 hp/44 A	15 hp/27 A	25 hp/44 A	30 hp/54 A			
Cortocircuito nominale con fusibile			Misura Fusibile Max		100 A	150 A	100 A	150 A	100 A	150 A	60 A	60 A	100 A		
			Tipo fusibile			J		100 kA		100 kA		100 kA		100 kA	
						T		100 kA		100 kA		100 kA		100 kA	
						RK5 Monofase		5 kA		5 kA		5 kA			
			RK5 Trifase		5 kA		5 kA		5 kA						
Amperaggio nominale nelle applicazioni CC			Collegamento a 2 poli 250 Vcc						30 A	60 A	100 A				
Durata elettrica minima, pf = 0,75...0,8			Operazioni elettriche		6.000		6.000		6.000	6.000	6.000	6.000			
Dividere per due per cicli operativi			Operazioni meccaniche		200.000		200.000		200.000	200.000	200.000	200.000			
Capocorda per terminali a vite					integrato		integrato		integrato	integrato	integrato	integrato			
Gamma sezioni filo			Singolo trefolo		16-2 AWG		16-2 AWG		16-2 AWG	12-2/0 AWG	12-2/0 AWG	12-2/0 AWG			
			Singolo solido		16-10 AWG		16-10 AWG		16-10 AWG	12-10 AWG					
			Doppio trefolo (2x)		16-8 AWG		16-8 AWG		16-8 AWG		12-4 AWG	12-4 AWG			
			Doppio solido (2x)		16-10 AWG		16-10 AWG		16-10 AWG						
Coppia di serraggio terminali			Coppia resistente richiesta		18 lb.in		18 lb.in		18 lb.in	53 lb.in	53 lb.in	53 lb.in			
					2 Nm		2 Nm		2 Nm	6 Nm	6 Nm	6 Nm			
Capocorda per terminali a molla			Singolo trefolo												
Gamma sezioni filo			Singolo solido												
Peso senza accessori			3 poli		0.55 lbs		0.55 lbs		0.55 lbs	0.88 lbs	0.88 lbs	0.88 lbs			
			4 poli		0.71 lbs		0.71 lbs		0.71 lbs	1.15 lbs	1.15 lbs	1.15 lbs			
Coppia operativa			Sezionatore 3 poli		18 lb.in		18 lb.in		18 lb.in	18 lb.in	18 lb.in	18 lb.in			
					2 Nm		2 Nm		2 Nm	2 Nm	2 Nm	2 Nm			
Dati tecnici secondo IEC 60947-3			OT63G2-		OT80G2-		OT100G2-			OT63G3-	OT100G2-				

1) Cavo 75°C

Sezionatori OT Plus, IEC

Dati tecnici: versioni 6 e 8 poli

Dati tecnici secondo IEC 60947-3

Dimensioni frame			G1				G2	
			OT16G1	OT25G1	OT40G1	OT63G1	OT63G2	OT80G2
Tensione di isolamento nominale e tensione operativa nominale AC20/DC20	Grado di inquinamento 3		800 V	800 V	800 V	800 V	800 V	800 V
Resistenza dielettrica	50 Hz, 1min		4 kV	4 kV	4 kV	4 kV	5 kV	5 kV
Tensione nominale di tenuta a impulso			8 kV	8 kV	8 kV	8 kV	8 kV	8 kV
Corrente termica nominale e corrente operativa nominale AC20/DC20	Ambiente 40°C	In aria libera	16 A	25 A	40 A	63 A	63 A	80 A
		In aria libera	16 A	25 A	40 A	63 A	63 A	80 A
	Ambiente 60°C	In involucro	16 A	25 A	40 A	63 A	63 A	80 A
		In involucro					55 A	55 A
...con sezione trasversale minima del conduttore	Cu		4 mm ²	6 mm ²	10 mm ²	16 mm ²	16 mm ²	25 mm ²
Corrente operativa nominale, AC-21A	415 V		16 A	25 A	40 A	63 A	63 A	80 A
	690 V		16 A	25 A	40 A	40 A	63 A	80 A
	800 V							
Corrente operativa nominale, AC-22A	415 V		16 A	25 A	40 A	63 A	63 A	80 A
	690 V		16 A	25 A	40 A	40 A	63 A	80 A
	800 V							
Corrente operativa nominale, AC-23A	415 V		16 A	25 A	40 A	40 A	63 A	65 A
	690 V		16 A	25 A	25 A	25 A	32 A	40 A
Corrente operativa nominale, AC- 23Ae	415 V		16 A	20 A	25 A	25 A	50 A	65 A
	690 V		16 A	16 A	20 A	20 A	25 A	32 A
Potenza operativa nominale, AC-23A	415 V		7.5 kW	11 kW	18.5 kW	18.5 kW	30 kW	45 kW
	690 V		11 kW	22 kW	22 kW	22 kW	30 kW	37 kW
Potenza operativa nominale, AC-23Ae	415 V		7.5 kW	9 kW	11 kW	11 kW	25 kW	30 kW
	690 V		11 kW	11 kW	15 kW	15 kW	22 kW	30 kW
Corrente di cortocircuito condizionale nominale	Fusibile Max gG/aM	Iq 25kA / 415V	63 A/40 A	63 A/40 A	63 A/40 A	63 A/40 A		
	Fusibile Max gG/aM	Iq 25kA / 690V						
	Fusibile Max gG/aM	Iq 50kA / 415V	40 A/40 A	40 A/40 A	40 A/40 A	40 A/40 A	80 A/63 A	80 A/63 A
	Fusibile Max gG/aM	Iq 50kA / 690V	40 A/25 A	40 A/25 A	40 A/25 A	40 A/25 A	80 A/63 A	80 A/63 A
Corrente ammissibile nominale di breve durata	r.m.s - valore Icw	415-690 V, 0.25s	1.25 kA	1.25 kA	1.25 kA	1.25 kA	2.5 kA	2.5 kA
		415-690 V, 1 s	0.8 kA	0.8 kA	0.8 kA	0.8 kA	1.5 kA	1.5 kA
Potere di chiusura corrente in cortocircuito nominale	Valore di picco Icm	415-690 V	1.76 kA	1.76 kA	1.76 kA	1.76 kA	3.5 kA	3.5 kA
Perdita di potenza (power loss)/polo	Alla corrente operativa						2.2 W	3.4 W
Operazioni meccaniche	Dividere per due per cicli operativi		200.000	200.000	200.000	200.000	200.000	200.000
Peso senza accessori	6 poli		0.26 kg	0.26 kg	0.26 kg	0.26 kg	0.56 kg	0.56 kg
	8 poli		0.32 kg	0.32 kg	0.32 kg	0.32 kg	0.70 kg	0.70 kg
Misura cavo	Dimensioni singolo filo in rame Min...Max.		1.5...16 mm ²	1.5...16 mm ²	1.5...16 mm ²	1.5...16 mm ²	1.5...35 mm ²	1.5...35 mm ²
		Classe 6 - Estremamente flessibile, trefoli fini con puntalino	0.75...4 mm ²	0.75...4 mm ²	0.75...4 mm ²	0.75...4 mm ²	1.5...4 mm ²	1.5...4 mm ²
	Classe 5 - Flessibile		1.5...16 mm ²	1.5...16 mm ²	1.5...16 mm ²	1.5...16 mm ²	1.5...35 mm ²	1.5...35 mm ²
	Classe 2 - Con trefoli		1.5...16 mm ²	1.5...16 mm ²	1.5...16 mm ²	1.5...16 mm ²	1.5...35 mm ²	1.5...35 mm ²
	Class 1 - Solid		0.75...6 mm ²	0.75...6 mm ²	0.75...6 mm ²	0.75...6 mm ²	1.5...6 mm ²	1.5...6 mm ²
	Dimensioni doppio filo in rame Min...Max.		0.75...6 mm ²	0.75...6 mm ²	0.75...6 mm ²	0.75...6 mm ²	1.5...16 mm ²	1.5...16 mm ²
		2x Classe 6 - Estremamente flessibile, trefoli fini con puntalino		0.75...4 mm ²	0.75...4 mm ²	0.75...4 mm ²	0.75...4 mm ²	1.5...4 mm ²
	2x Classe 5 - Flessibile		1.5...6 mm ²	1.5...6 mm ²	1.5...6 mm ²	1.5...6 mm ²	1.5...16 mm ²	1.5...16 mm ²
	2x Class 2 - Stra 2x Classe 2 - Con trefoli nded		1.5...6 mm ²	1.5...6 mm ²	1.5...6 mm ²	1.5...6 mm ²	1.5...16 mm ²	1.5...16 mm ²
	2x Classe 1 - Solido		0.75...6 mm ²	0.75...6 mm ²	0.75...6 mm ²	0.75...6 mm ²	1.5...6 mm ²	1.5...6 mm ²
	Misura filo in rame idoneo		18-6 AWG	18-6 AWG	18-6 AWG	18-6 AWG	16-2 AWG	16-2 AWG
	Doppio filo (2x)		16-10 AWG	16-10 AWG	16-10 AWG	16-10 AWG	16-8 AWG	16-8 AWG
	Coppia di serraggio terminali	Coppia resistente richiesta		1 Nm	1 Nm	1 Nm	1 Nm	2 Nm
			9 lb.in	9 lb.in	9 lb.in	9 lb.in	18 lb.in	18 lb.in
Coppia operativa	Sezionatore 3 poli		3Nm	3Nm	3Nm	3Nm	4 Nm	4 Nm
			27 lb.in	27 lb.in	27 lb.in	27 lb.in	36 lb.in	36 lb.in

Dati tecnici secondo IEC 60947-3

Dimensioni frame		G3					
		OT63G3	OT80G3	OT100G3	OT125G3	OT160G3 2)	
Tensione di isolamento nominale e tensione operativa nominale AC20/DC20	Grado di inquinamento 3	800 V	800 V	800 V	800 V	800 V	
Resistenza dielettrica	50 Hz, 1min	5 kV	5 kV	5 kV	5 kV	5 kV	
Tensione nominale di tenuta a impulso		8 kV	8 kV	8 kV	8 kV	8 kV	
Corrente termica nominale e corrente operativa nominale AC20/DC20	Ambiente 40°C	In aria libera	63 A	80 A	100 A	125 A	160 A
	Ambiente 50°C	In aria libera	63 A	80 A	100 A	125 A	160 A
	Ambiente 40°C	In involucro	63 A	80 A	100 A	125 A	160 A
	Ambiente 60°C	In involucro	63 A	80 A	90 A	90 A	90 A
...con sezione trasversale minima del conduttore	Cu	16 mm ²	25 mm ²	35 mm ²	50 mm ²	70 mm ²	
Corrente operativa nominale, AC-21A	415 V	63 A	80 A	100 A	125 A	160 A	
	690 V	63 A	80 A	100 A	125 A	125 A	
	800 V	40 A	63 A	80 A	80 A	80 A	
Corrente operativa nominale, AC-22A	415 V	63 A	80 A	100 A	125 A	160 A	
	690 V	63 A	80 A	100 A	125 A	125 A	
	800 V	32 A	40 A	45 A	63 A	63 A	
Corrente operativa nominale, AC-23A	415 V	63 A	80 A	100 A	125 A	125 A	
	690 V	50 A	50 A	63 A	63 A	63 A	
Corrente operativa nominale, AC- 23Ae	415 V	63 A	63 A	80 A	80 A	80 A	
	690 V	50 A	50 A	63 A	63 A	63 A	
Potenza operativa nominale, AC-23A	415 V	30 kW	45 kW	55 kW	55 kW	55 kW	
	690 V	45 kW	45 kW	55 kW	55 kW	55 kW	
Potenza operativa nominale, AC-23Ae	415 V	30 kW	30 kW	45 kW	45 kW	45 kW	
	690 V	45 kW	45 kW	55 kW	55 kW	55 kW	
Corrente di cortocircuito condizionale nominale	Fusibile Max gG/aM	Iq 25kA / 415V / 63 A 1)	/ 80 A 1)	/ 80 A 1)	/ 80 A 1)	/ 80 A 1)	
	Fusibile Max gG/aM	Iq 25kA / 690V / 63 A 1)	/ 80 A 1)	/ 80 A 1)	/ 80 A 1)	/ 80 A 1)	
	Fusibile Max gG/aM	Iq 50kA / 415V					
	Fusibile Max gG/aM	Iq 50kA / 690V					
Corrente ammissibile nominale di breve durata	r.m.s - valore Icw	415-690 V, 0,25s	3.2 kA	3.2 kA	3.2 kA	3.2 kA	
		415-690 V, 1 s	2.5 kA	2.5 kA	2.5 kA	2.5 kA	
Potere di chiusura corrente in cortocircuito nominale	Valore di picco Icm	415-690 V	4.8 kA	4.8 kA	4.8 kA	4.8 kA	
Perdita di potenza (power loss)/polo	Alla corrente operativa		1.5 W	2.5 W	3.7 W	4.6 W	7.3 W
Operazioni meccaniche	Dividere per due per cicli operativi		200.000	200.000	200.000	200.000	200.000
Peso senza accessori	6 poli		0.56 kg	0.88 kg	0.88 kg	0.88 kg	0.88 kg
	8 poli		0.70 kg	1.10 kg	1.10 kg	1.10 kg	1.10 kg
Misura cavo	Dimensioni singolo filo in rame Min...Max.		2.5...70 mm ²	2.5...70 mm ²	2.5...70 mm ²	2.5...70 mm ²	2.5...70 mm ²
	Classe 6 - Estremamente flessibile, trefoli fini con puntalino		2.5...4 mm ²	2.5...4 mm ²	2.5...4 mm ²	2.5...4 mm ²	2.5...4 mm ²
	Classe 5 - Flessibile		4...70 mm ²	4...70 mm ²	4...70 mm ²	4...70 mm ²	4...70 mm ²
	Classe 2 - Con trefoli		4...70 mm ²	4...70 mm ²	4...70 mm ²	4...70 mm ²	4...70 mm ²
	Class 1 - Solid		2.5...6 mm ²	2.5...6 mm ²	2.5...6 mm ²	2.5...6 mm ²	2.5...6 mm ²
	Dimensioni doppio filo in rame Min...Max.		2.5...25 mm ²	2.5...25 mm ²	2.5...25 mm ²	2.5...25 mm ²	2.5...25 mm ²
	2x Classe 6 - Estremamente flessibile, trefoli fini con puntalino		2.5...4 mm ²	2.5...4 mm ²	2.5...4 mm ²	2.5...4 mm ²	2.5...4 mm ²
	2x Classe 5 - Flessibile		4...25 mm ²	4...25 mm ²	4...25 mm ²	4...25 mm ²	4...25 mm ²
	2x Class 2 - Stra 2x Classe 2 - Con trefoli nded		4...25 mm ²	4...25 mm ²	4...25 mm ²	4...25 mm ²	4...25 mm ²
	2x Classe 1 - Solido		2.5...6 mm ²	2.5...6 mm ²	2.5...6 mm ²	2.5...6 mm ²	2.5...6 mm ²
	Misura filo in rame idoneo		12-2/0 AWG	12-2/0 AWG	12-2/0 AWG	12-2/0 AWG	12-2/0 AWG
Doppio filo (2x)							
Coppia di serraggio terminali	Coppia resistente richiesta		6 Nm	6 Nm	6 Nm	6 Nm	6 Nm
			53 lb.in	53 lb.in	53 lb.in	53 lb.in	53 lb.in
Coppia operativa	Sezionatore 3 poli		4 Nm	4 Nm	4 Nm	4 Nm	4 Nm
			36 lb.in	36 lb.in	36 lb.in	36 lb.in	36 lb.in

1) Taglia massima del fusibile per version 6 poli

2) Non disponibile per sezionatori con 8 poli

Sezionatori OT Plus, UL

Dati tecnici: versioni 6 e 8 poli

Dati tecnici secondo UL 60947-4-1 and UL98

Dimensioni frame			G1				G2												
			OT16G1	OT25G1	OT40G1	OT63G1	OT63G2												
Conformità							UL 60947-4-1 CSA C22.2 No.14												
File no.																			
Tensione operativa max			600 V	600 V	600 V	600 V	600 V												
Corrente nominale per utilizzo generico pf = 0.7...0.8			20 A	30 A	40 A	50 A	63 A												
Cavalli nominali max/corrente FLA del motore			pf = 0.4...0.5		120 V		5 hp/ 30.4 A												
			Trifase		208 V	240 V	480 V	600 V	5 hp/16.7 A	7.5 hp/24.2 A	10 hp/30.8 A	10 hp/30.8 A	15 hp/46.2 A						
			Monofase		120 V	208 V	240 V	480 V	600 V	1 hp/16 A	1.5 hp/20 A	2 hp/24 A	2 hp/24 A	2 hp/24 A	7.5 hp/44 A	7.5 hp/40 A	15 hp/34 A	15 hp/27 A	15 hp/27 A
Cortocircuito nominale con fusibile			Misura Fusibile Max		60 A	60 A	60 A	60 A	100 A	150 A									
			Tipo fusibile		J	T	RK5 Monofase	RK5 Trifase			100 kA	100 kA	100 kA	100 kA	100 kA	100 kA	5 kA	5 kA	
Amperaggio nominale nelle applicazioni CC			Collegamento a 2 poli 250 Vcc																
Durata elettrica minima, pf = 0,75...0,8			Operazioni elettriche		6.000	6.000	6.000	6.000											
Dividere per due per cicli operativi			Operazioni meccaniche		200.000	200.000	200.000	200.000											
Capocorda morsetti					integrato	integrato	integrato	integrato											
Gamma sezioni filo			Singolo trefolo		16-6 AWG	16-6 AWG	16-6 AWG	16-6 AWG											
			Singolo solido		18-10 AWG	18-10 AWG	18-10 AWG	18-10 AWG	18-10 AWG										
			Doppio trefolo (2x)		16-10 AWG	16-10 AWG	16-10 AWG	16-10 AWG	16-10 AWG	16-10 AWG									
			Doppio solido (2x)		18-10 AWG	18-10 AWG	18-10 AWG	18-10 AWG	18-10 AWG	18-10 AWG									
Coppia di serraggio terminali			Coppia resistente richiesta		13 lb.in	13 lb.in	13 lb.in	13 lb.in											
					1.5 Nm	1.5 Nm	1.5 Nm	1.5 Nm											
Peso senza accessori			6 poli		0,58 lbs	0,58 lbs	0,58 lbs	0,58 lbs											
			8 poli		0.71 lbs	0.71 lbs	0.71 lbs	0.71 lbs											
Coppia operativa			Sezionatore 6 poli		27 lb.in	27 lb.in	27 lb.in	27 lb.in											
					3Nm	3Nm	3Nm	3Nm											
Dati tecnici secondo IEC 60947-3					OT16G1-	OT25G1-	OT40G1-	OT63G1-											

Dati tecnici secondo UL 60947-4-1 and UL98

Dimensioni frame			G2		G3						
			OT80G2		OT30G3	OT60G3		OT100G3			
Conformità			UL 60947-4-1 CSA C22.2 No.14		UL98 CSA C22.2 No.4						
File no.			E63822		E101914						
Tensione operativa max			600 V		600 V	600 V	600 V	600 V			
Corrente nominale per utilizzo generico pf = 0.7...0.8			80 A 1) 2)		30 A	60 A	100 A	100 A			
Cavalli nominali max/corrente FLA del motore			pf = 0.4...0.5		5 hp/30.4 A	5 hp/30.4 A	7.5 hp/44 A	10 hp/56 A			
			120 V								
Trifase			208 V		20 hp/59.4 A						
			240 V		20 hp/54 A	10 hp/28 A	20 hp/54 A	30 hp/80 A			
			480 V		40 hp/52 A	20 hp/27 A	40 hp/52 A	50 hp/65 A			
			600 V		40 hp/41 A	30 hp/32 A	50 hp/52 A	60 hp/62 A			
			Monofase			120 V		2 hp/24 A	2 hp/24 A	3 hp/34 A	5 hp/56 A
						208 V		10 hp/55 A			
						240 V		10 hp/50 A	5 hp/28 A	7.5 hp/40 A	15 hp/68 A
						480 V		20 hp/44 A	10 hp/26 A	15 hp/34 A	25 hp/55 A
						600 V		20 hp/39 A	15 hp/27 A	25 hp/44 A	30 hp/54 A
Cortocircuito nominale con fusibile			Misura Fusibile Max		100 A	150 A	60 A	60 A	100 A		
			Tipo fusibile		J	100 kA	100kA	100 kA	100 kA		
					T	100 kA	100kA	100 kA	100 kA		
					RK5	Monofase	5 kA				
					RK5	Trifase	5 kA				
Amperaggio nominale nelle applicazioni CC			Collegamento a 2 poli 250 Vcc		30 A	60 A	100 A	100 A			
Durata elettrica minima, pf = 0,75...0,8			Operazioni elettriche		6.000	6.000	6.000	6.000			
Dividere per due per cicli operativi			Operazioni meccaniche		200.000	200.000	200.000	200.000			
Capocorda morsetti			integrato		integrato	integrato	integrato	integrato			
Gamma sezioni filo			Singolo trefolo		16-2 AWG	12-2/0 AWG	12-2/0 AWG	12-2/0 AWG			
			Singolo solido		16-10 AWG	12-10 AWG					
			Doppio trefolo (2x)		16-8 AWG		12-4 AWG	12-4 AWG			
			Doppio solido (2x)		16-10 AWG						
Coppia di serraggio terminali			Coppia resistente richiesta		18 lb.in	53 lb.in	53 lb.in	53 lb.in			
					2 Nm	6 Nm	6 Nm	6 Nm			
Peso senza accessori			6 poli		1.24 lbs	1.93 lbs	1.93 lbs	1.93 lbs			
			8 poli		1.55 lbs	2.43 lbs	2.43 lbs	2.43 lbs			
Coppia operativa			Sezionatore 6 poli		36 lb.in	36 lb.in	36 lb.in	36 lb.in			
					4 Nm	4 Nm	4 Nm	4 Nm			
Dati tecnici secondo IEC 60947-3			OT80G2-			OT63G3-		OT100G3-			

1) 80A per sezionatori a 6 poli con cavo a 75°C

2) 73A per sezionatori a 6 poli con cavo a 75°C



Informazioni per l'ordine

24	Distribuzione di potenza e partenze motore, 415 VAC, IEC
29	Distribuzione di potenza e partenze motore, 690 VAC e 800 VAC, IEC
31	Imballaggio multiplo senza confezione singola, IEC
32	Applicazioni fino a 600 VAC, UL
34	Imballaggio multiplo senza confezione singola, UL
35	Versioni 6/8 poli

Sezionatori OT Plus, IEC

Montaggio su piastra/guida DIN, tensione operativa <415VAC



OT16...63G1-3MS



OT16...63G1-4MSN2



OT16...63G1-3BS



OT16...63G1-4BSN2



OT63...100G2-3BS



OT63...100G2-4BSN2

Distribuzione di potenza

Sezionatori ad azionamento frontale, montaggio su piastra di fondo e guida DIN con terminali a vite. IEC60947-3. Inclusa maniglia diretta lucchettabile e morsetti a gabbia con protezione frontale IP20. Maniglia operativa esterna e albero non inclusi. Le versioni M sono adatte per il montaggio su guida DIN con profilo modulare grazie all'adattatore incluso.

Tensione operativa: <415VAC

Numero di poli	Corrente termica all'aperto I_{th}	Sezione trasversale del cavo in rame	Correnti nominali di impiego AC21A/AC22A <415VAC	Dimensioni frame	Codice d'ordine	Codice ABB	MOQ
3	16	0.75...16	16/16	G1	OT16G1-3MS	1SCA163366R1001	10
4	16	0.75...16	16/16	G1	OT16G1-4MSN2	1SCA163385R1001	10
3	25	0.75...16	25/25	G1	OT25G1-3MS	1SCA163427R1001	10
4	25	0.75...16	25/25	G1	OT25G1-4MSN2	1SCA163446R1001	10
3	40	0.75...16	40/40	G1	OT40G1-3MS	1SCA163488R1001	10
4	40	0.75...16	40/40	G1	OT40G1-4MSN2	1SCA163507R1001	10
3	63	0.75...16	63/63	G1	OT63G1-3MS	1SCA163528R1001	10
4	63	0.75...16	63/63	G1	OT63G1-4MSN2	1SCA163539R1001	10
3	16	0.75...16	16/16	G1	OT16G1-3BS	1SCA163356R1001	10
4	16	0.75...16	16/16	G1	OT16G1-4BSN2	1SCA163375R1001	10
3	25	0.75...16	25/25	G1	OT25G1-3BS	1SCA163417R1001	10
4	25	0.75...16	25/25	G1	OT25G1-4BSN2	1SCA163436R1001	10
3	40	0.75...16	40/40	G1	OT40G1-3BS	1SCA163478R1001	10
4	40	0.75...16	40/40	G1	OT40G1-4BSN2	1SCA163497R1001	10
3	63	0.75...16	63/63	G1	OT63G1-3BS	1SCA163523R1001	10
4	63	0.75...16	63/63	G1	OT63G1-4BSN2	1SCA163534R1001	10
3	63	1,5...35	63/63	G2	OT63G2-3BS	1SCA162548R1001	10
4	63	1,5...35	63/63	G2	OT63G2-4BSN2	1SCA162559R1001	10
3	80	1,5...35	80/80	G2	OT80G2-3BS	1SCA162549R1001	10
4	80	1,5...35	80/80	G2	OT80G2-4BSN2	1SCA162561R1001	10
3	100	1,5...35	100/100	G2	OT100G2-3BS	1SCA162547R1001	10
4	100	1,5...35	100/100	G2	OT100G2-4BSN2	1SCA162557R1001	10
3	100	2,5...70	100/100	G3	OT100G3-3BS	1SCA162507R1001	10
4	100	2,5...70	100/100	G3	OT100G3-4BSN2	1SCA162513R1001	10
3	125	2,5...70	125/125	G3	OT125G3-3BS	1SCA162521R1001	10
4	125	2,5...70	125/125	G3	OT125G3-4BSN2	1SCA162526R1001	10
3	160	2,5...70	160/160	G3	OT160G3-3BS	1SCA162522R1001	10
4	160	2,5...70	160/160	G3	OT160G3-4BSN2	1SCA162528R1001	10

Versione con quattro poli disponibile anche con neutro a sinistra N1 (esempio OT125G3-4BSN1)



OT100...160G3-3BS



OT100...160G3-4BSN2

Partenze motore

Sezionatori ad azionamento frontale, montaggio su piastra di fondo e guida DIN con terminali a vite. IEC60947-3. Inclusa maniglia diretta lucchettabile e morsetti a gabbia con protezione frontale IP20. Maniglia operativa esterna e albero non inclusi. Le versioni M sono adatte per il montaggio su guida DIN con profilo modulare grazie all'adattatore incluso.

Tensione operativa: <415VAC

Numero di poli	Corrente termica all'aperto I_{th}	Sezione trasversale del cavo in rame	Uscita massima motore/AC23A <415VAC	Dimensioni frame	Codice d'ordine	Codice ABB	MOQ
	A	mm ²	A/kW				
3	16	0.75...16	16/7.5	G1	OT16G1-3MS	1SCA163366R1001	10
4	16	0.75...16	16/7.5	G1	OT16G1-4MSN2	1SCA163385R1001	10
3	25	0.75...16	25/10	G1	OT25G1-3MS	1SCA163427R1001	10
4	25	0.75...16	25/10	G1	OT25G1-4MSN2	1SCA163446R1001	10
3	40	0.75...16	40/22	G1	OT40G1-3MS	1SCA163488R1001	10
4	40	0.75...16	40/22	G1	OT40G1-4MSN2	1SCA163507R1001	10
3	16	0.75...16	16/7.5	G1	OT16G1-3BS	1SCA163356R1001	10
4	16	0.75...16	16/7.5	G1	OT16G1-4BSN2	1SCA163375R1001	10
3	25	0.75...16	25/10	G1	OT25G1-3BS	1SCA163417R1001	10
4	25	0.75...16	25/10	G1	OT25G1-4BSN2	1SCA163436R1001	10
3	40	0.75...16	40/22	G1	OT40G1-3BS	1SCA163478R1001	10
4	40	0.75...16	40/22	G1	OT40G1-4BSN2	1SCA163497R1001	10
3	63	1,5...35	63/30	G2	OT63G2-3BS	1SCA162548R1001	10
4	63	1,5...35	63/30	G2	OT63G2-4BSN2	1SCA162559R1001	10
3	80	1,5...35	80/37	G2	OT80G2-3BS	1SCA162549R1001	10
4	80	1,5...35	80/37	G2	OT80G2-4BSN2	1SCA162561R1001	10
3	100	2,5...70	100/45	G3	OT100G3-3BS	1SCA162507R1001	10
4	100	2,5...70	100/45	G3	OT100G3-4BSN2	1SCA162513R1001	10
3	125	2,5...70	125/55	G3	OT125G3-3BS	1SCA162521R1001	10
4	125	2,5...70	125/55	G3	OT125G3-4BSN2	1SCA162526R1001	10

Versione con 4 poli disponibile anche con neutro a sinistra N1 (esempio OT80G2-4BSN1)

Sezionatori OT Plus, IEC

Montaggio su porta, tensione operativa <415VAC



OT63...100G2-3DS



OT63...100G2-4DSN2

Distribuzione di potenza

Sezionatori montaggio su porta, con terminali a vite. IEC60947-3. Include morsetti a gabbia con protezione frontale IP20. Maniglia operativa esterna e albero non inclusi.

Tensione operativa: <415VAC

Numero di poli	Corrente termica all'aperto I _{th}	Sezione trasversale del cavo in rame	Correnti nominali di impiego AC21A/AC22A <415VAC	Dimensioni frame	Codice d'ordine	Codice ABB	MOQ
	A	mm ²	A				
3	16	0.75...16	16/16	G1	OT16G1-3DS	1SCA163361R1001	10
4	16	0.75...16	16/16	G1	OT16G1-4DSN2	1SCA163380R1001	10
3	25	0.75...16	25/25	G1	OT25G1-3DS	1SCA163422R1001	10
4	25	0.75...16	25/25	G1	OT25G1-4DSN2	1SCA163441R1001	10
3	40	0.75...16	40/40	G1	OT40G1-3DS	1SCA163483R1001	10
4	40	0.75...16	40/40	G1	OT40G1-4DSN2	1SCA163502R1001	10
3	63	0.75...16	63/63	G1	OT63G1-3DS	1SCA163526R1001	10
4	63	0.75...16	63/63	G1	OT63G1-4DSN2	1SCA163537R1001	10
3	63	1,5...35	63/30	G2	OT63G2-3DS	1SCA162567R1001	10
4	63	1,5...35	63/30	G2	OT63G2-4DSN2	1SCA162568R1001	10
3	80	1,5...35	80/80	G2	OT80G2-3DS	1SCA162569R1001	10
4	80	1,5...35	80/80	G2	OT80G2-4DSN2	1SCA162570R1001	10
3	100	1,5...35	100/100	G2	OT100G2-3DS	1SCA162565R1001	10
4	100	1,5...35	100/100	G2	OT100G2-4DSN2	1SCA162566R1001	10
3	100	2,5...70	100/100	G3	OT100G3-3DS	1SCA162515R1001	10
4	100	2,5...70	100/100	G3	OT100G3-4DSN2	1SCA162518R1001	10
3	125	2,5...70	125/125	G3	OT125G3-3DS	1SCA162531R1001	10
4	125	2,5...70	125/125	G3	OT125G3-4DSN2	1SCA162535R1001	10
3	160	2,5...70	160/160	G3	OT160G3-3DS	1SCA162532R1001	10
4	160	2,5...70	160/160	G3	OT160G3-4DSN2	1SCA162536R1001	10



OT100...160G3-3DS



OT100...160G3-4DSN2

Partenze motore

Sezionatori montaggio su porta, con terminali a vite. IEC60947-3. Include morsetti a gabbia con protezione frontale IP20. Maniglia operativa esterna e albero non inclusi.

Tensione operativa: <415VAC

Numero di poli	Corrente termica all'aperto I_{th}	Sezione trasversale del cavo in rame	Uscita massima motore/ AC23A <415VAC	Dimensioni frame	Codice d'ordine	Codice ABB	MOQ
	A	mm ²	A/kW				
3	16	0.75...16	16/7,5	G1	OT16G1-3DS	1SCA163361R1001	10
4	16	0.75...16	16/7,5	G1	OT16G1-4DSN2	1SCA163380R1001	10
3	25	0.75...16	25/10	G1	OT25G1-3DS	1SCA163422R1001	10
4	25	0.75...16	25/10	G1	OT25G1-4DSN2	1SCA163441R1001	10
3	40	0.75...16	40/22	G1	OT40G1-3DS	1SCA163483R1001	10
4	40	0.75...16	40/22	G1	OT40G1-4DSN2	1SCA163502R1001	10
3	63	1,5...35	63/30	G2	OT63G2-3DS	1SCA162567R1001	10
4	63	1,5...35	63/30	G2	OT63G2-4DSN2	1SCA162568R1001	10
3	80	1,5...35	80/37	G2	OT80G2-3DS	1SCA162569R1001	10
4	80	1,5...35	80/37	G2	OT80G2-4DSN2	1SCA162570R1001	10
3	100	2,5...70	100/45	G3	OT100G3-3DS	1SCA162515R1001	10
4	100	2,5...70	100/45	G3	OT100G3-4DSN2	1SCA162518R1001	10
3	125	2,5...70	125/55	G3	OT125G3-3DS	1SCA162531R1001	10
4	125	2,5...70	125/55	G3	OT125G3-4DSN2	1SCA162535R1001	10

Versione con 4 poli disponibile anche con neutro a sinistra N1 (esempio OT125G3-4DSN1)

Sezionatori OT Plus, IEC

Terminali a molla, tensione operativa <415VAC



OT16...40G1-3MQ



OT16...40G1-4MSN2



OT16...40G1-3BQ



OT16...40G1-4BSN2



OT16...40G1-3DQ



OT16...40G1-4DQN2

Sezionatori ad azionamento frontale, montaggio su piastra di fondo e guida DIN con terminali a molla. IEC60947-3.

Inclusa maniglia diretta lucchettabile e morsetti a gabbia con protezione frontale IP20.

Maniglia operativa esterna e albero non inclusi. Le versioni M sono adatte per il montaggio su guida DIN con profilo modulare grazie all'adattatore incluso.

Numero di poli	Corrente termica all'aperto	Sezione trasversale del cavo in rame	Correnti nominali di impiego AC21A/AC22A 800VAC	Dimensioni frame	Codice d'ordine	Codice ABB	MOQ
	I_{th}	mm^2	A				
3	16	1.5...10	16/16	G1	OT16G1-3MQ	1SCA163363R1001	10
4	16	1.5...10	16/16	G1	OT16G1-4MQN2	1SCA163382R1001	10
3	25	1.5...10	25/25	G1	OT25G1-3MQ	1SCA163424R1001	10
4	25	1.5...10	25/25	G1	OT25G1-4MQN2	1SCA163443R1001	10
3	40	1.5...10	40/40	G1	OT40G1-3MQ	1SCA163485R1001	10
4	40	1.5...10	40/40	G1	OT40G1-4MQN2	1SCA163504R1001	10
3	16	1.5...10	16/16	G1	OT16G1-3BQ	1SCA163353R1001	10
4	16	1.5...10	16/16	G1	OT16G1-4BQN2	1SCA163369R1001	10
3	25	1.5...10	25/25	G1	OT25G1-3BQ	1SCA163414R1001	10
4	25	1.5...10	25/25	G1	OT25G1-4BQN2	1SCA163430R1001	10
3	40	1.5...10	40/40	G1	OT40G1-3BQ	1SCA163475R1001	10
4	40	1.5...10	40/40	G1	OT40G1-4BQN2	1SCA163491R1001	10

Sezionatori per montaggio su porta, con terminali a molla. IEC60947-3.

Include morsetti a gabbia con protezione frontale IP20. Maniglia operativa esterna e albero non inclusi.

Numero di poli	Corrente termica all'aperto	Sezione trasversale del cavo in rame	Correnti nominali di impiego AC21A/AC22A 800VAC	Dimensioni frame	Codice d'ordine	Codice ABB	MOQ
	I_{th}	mm^2	A				
3	16	1.5...10	16/16	G1	OT16G1-3DQ	1SCA163359R1001	10
4	16	1.5...10	16/16	G1	OT16G1-4DQN2	1SCA163378R1001	10
3	25	1.5...10	25/25	G1	OT25G1-3DQ	1SCA163420R1001	10
4	25	1.5...10	25/25	G1	OT25G1-4DQN2	1SCA163439R1001	10
3	40	1.5...10	40/40	G1	OT40G1-3DQ	1SCA163481R1001	10
4	40	1.5...10	40/40	G1	OT40G1-4DQN2	1SCA163500R1001	10

Sezionatori OT Plus, IEC

Montaggio su piastra/guida DIN, tensioni operative 690VAC e 800VAC



OT63...80G2-3BS

Distribuzione di potenza e partenze motore

Sezionatori ad azionamento frontale, montaggio su piastra di fondo e guida DIN con terminali a vite. IEC60947-3. Inclusa maniglia diretta lucchettabile e morsetti a gabbia con protezione frontale IP20. Maniglia operativa esterna e albero non inclusi. Le versioni M sono adatte per il montaggio su guida DIN con profilo modulare grazie all'adattatore incluso.



OT63...80G2-4BSN2

Distribuzione di potenza e partenze motore

Tensione operativa: 690VAC

Numero di poli	Corrente termica all'aperto I_{th}	Sezione trasversale del cavo in rame	Correnti nominali di impiego AC22A/AC23A 690VAC	Dimensioni frame	Codice d'ordine	Codice ABB	MOQ
	A	mm ²	A/A				
3	16	0.75...16	16/16	G1	OT16G1-3MS	1SCA163366R1001	10
4	16	0.75...16	16/16	G1	OT16G1-4MSN2	1SCA163385R1001	10
3	25	0.75...16	25/25	G1	OT25G1-3MS	1SCA163427R1001	10
4	25	0.75...16	25/25	G1	OT25G1-4MSN2	1SCA163446R1001	10
3	40	0.75...16	40/25	G1	OT40G1-3MS	1SCA163488R1001	10
4	40	0.75...16	40/25	G1	OT40G1-4MSN2	1SCA163507R1001	10
3	16	0.75...16	16/16	G1	OT16G1-3BS	1SCA163356R1001	10
4	16	0.75...16	16/16	G1	OT16G1-4BSN2	1SCA163375R1001	10
3	25	0.75...16	25/25	G1	OT25G1-3BS	1SCA163417R1001	10
4	25	0.75...16	25/25	G1	OT25G1-4BSN2	1SCA163436R1001	10
3	40	0.75...16	40/25	G1	OT40G1-3BS	1SCA163478R1001	10
4	40	0.75...16	40/25	G1	OT40G1-4BSN2	1SCA163497R1001	10
3	63	1,5...35	63/32	G2	OT63G2-3BS	1SCA162548R1001	10
4	63	1,5...35	63/32	G2	OT63G2-4BSN2	1SCA162559R1001	10
3	80	1,5...35	80/40	G2	OT80G2-3BS	1SCA162549R1001	10
4	80	1,5...35	80/40	G2	OT80G2-4BSN2	1SCA162561R1001	10
3	63	2,5...70	63/50	G3	OT63G3-3BS	1SCA162508R1001	10
4	63	2,5...70	63/50	G3	OT63G3-4BSN2	1SCA162571R1001	10
3	80	2,5...70	80/50	G3	OT80G3-3BS	1SCA162509R1001	10
4	80	2,5...70	80/50	G3	OT80G3-4BSN2	1SCA162572R1001	10
3	100	2,5...70	100/63	G3	OT100G3-3BS	1SCA162507R1001	10
4	100	2,5...70	100/63	G3	OT100G3-4BSN2	1SCA162507R1001	10
3	125	2,5...70	125/63	G3	OT125G3-3BS	1SCA162521R1001	10
4	125	2,5...70	125/63	G3	OT125G3-4BSN2	1SCA162526R1001	10



OT63...125G3-3BS



OT63...125G3-4BSN2

Versione con 4 poli disponibile anche con neutro a sinistra N1 (esempio OT80G2-4BSN1)

Distribuzione di potenza

Tensione operativa: 800VAC

Numero di poli	Corrente termica all'aperto I_{th}	Sezione trasversale del cavo in rame	Correnti nominali di impiego AC21A/AC22A 800VAC	Dimensioni frame	Codice d'ordine	Codice ABB	MOQ
	A	mm ²	A/A				
3	63	2,5...70	40/32	G3	OT63G3-3BS	1SCA162508R1001	10
4	63	2,5...70	40/32	G3	OT63G3-4BSN2	1SCA162571R1001	10
3	80	2,5...70	63/40	G3	OT80G3-3BS	1SCA162509R1001	10
4	80	2,5...70	63/40	G3	OT80G3-4BSN2	1SCA162572R1001	10
3	100	2,5...70	80/63	G3	OT100G3-3BS	1SCA162507R1001	10
4	100	2,5...70	80/63	G3	OT100G3-4BSN2	1SCA162513R1001	10
3	125	2,5...70	80/63	G3	OT125G3-3BS	1SCA162521R1001	10
4	125	2,5...70	80/63	G3	OT125G3-4BSN2	1SCA162526R1001	10

Versione con 4 poli disponibile anche con neutro a sinistra N1 (esempio OT80G2-4BSN1)

Sezionatori OT Plus, IEC

Montaggio su porta, tensione operativa 690VAC



OT63...80G2-3DS



OT100...125G3-3DS

Distribuzione di potenza e partenze motore

Sezionatori montaggio su porta, con terminali a vite. IEC60947-3. Include morsetti a gabbia con protezione sul frontale IP20. Maniglia operativa esterna e albero non inclusi.

Tensione operativa: 690VAC

Numero di poli	Corrente termica all'aperto I_{th}	Sezione trasversale del cavo in rame	Correnti nominali di impiego AC22A/AC23A 690VAC	Dimensioni frame	Codice d'ordine	Codice ABB	MOQ
	A	mm ²	A				
3	16	0,75...16	16/16	G1	OT16G1-3DS	1SCA163361R1001	10
4	16	0,75...16	16/16	G1	OT16G1-4DSN2	1SCA163380R1001	10
3	25	0,75...16	25/25	G1	OT25G1-3DS	1SCA163422R1001	10
4	25	0,75...16	25/25	G1	OT25G1-4DSN2	1SCA163441R1001	10
3	40	0,75...16	40/25	G1	OT40G1-3DS	1SCA163483R1001	10
4	40	0,75...16	40/25	G1	OT40G1-4DSN2	1SCA163502R1001	10
3	63	1,5...35	63/32	G2	OT63G2-3DS	1SCA162567R1001	10
4	63	1,5...35	63/32	G2	OT63G2-4DSN2	1SCA162568R1001	10
3	80	1,5...35	80/40	G2	OT80G2-3DS	1SCA162569R1001	10
4	80	1,5...35	80/40	G2	OT80G2-4DSN2	1SCA162570R1001	10
3	100	2,5...70	100/63	G3	OT100G3-3DS	1SCA162515R1001	10
4	100	2,5...70	100/63	G3	OT100G3-4DSN2	1SCA162518R1001	10
3	125	2,5...70	125/63	G3	OT125G3-3DS	1SCA162531R1001	10
4	125	2,5...70	125/63	G3	OT125G3-4DSN2	1SCA162535R1001	10

Sezionatori OT Plus, IEC

Codici con imballaggio multiplo



OT63...100G2-3BS/50



OT100...160G3-3BS/20



OT63...100G2-3BSU/50



OT100...125G3-3BSU/20

Imballaggio multiplo senza confezione singola

Sezionatori ad azionamento frontale, montaggio su piastra di fondo e guida DIN con terminali a vite. IEC60947-3. È possibile ordinare multipli della quantità minima d'ordine (MOQ).

Ogni confezione include 48, 40 o 32 pezzi senza confezione singola.

Inclusa maniglia diretta lucchettabile e morsetti a gabbia con protezione frontale IP20. Maniglia operativa esterna e albero non inclusi.

Numero di poli	Corrente termica all'aperto I_{th}	Sezione trasversale del cavo in rame	Correnti nominali di impiego AC22A/AC23A <415VAC	Dimensioni frame	Codice d'ordine	Codice ABB	MOQ
	A	mm ²	A/A				
3	16	0.75...16	16/16	G1	OT16G1-3BS/48	1SCA164138R1001	48
4	16	0.75...16	16/16	G1	OT16G1-4BSN2/48	1SCA164142R1001	48
3	25	0.75...16	25/25	G1	OT25G1-3BS/48	1SCA164148R1001	48
4	25	0.75...16	25/25	G1	OT25G1-4BSN2/48	1SCA164151R1001	48
3	40	0.75...16	40/40	G1	OT40G1-3BS/48	1SCA164156R1001	48
4	40	0.75...16	40/40	G1	OT40G1-4BSN2/48	1SCA164160R1001	48
3	63	0.75...16	63/40	G1	OT63G1-3BS/48	1SCA164165R1001	48
4	63	0.75...16	63/40	G1	OT63G1-4BSN2/48	1SCA164169R1001	48
3	63	1,5...35	63/63	G2	OT63G2-3BS/40	1SCA163851R1001	40
4	63	1,5...35	63/63	G2	OT63G2-4BSN2/40	1SCA163852R1001	40
3	80	1,5...35	80/80	G2	OT80G2-3BS/40	1SCA163853R1001	40
4	80	1,5...35	80/80	G2	OT80G2-4BSN2/40	1SCA163854R1001	40
3	100	1,5...35	100/80	G2	OT100G2-3BS/40	1SCA163841R1001	40
4	100	1,5...35	100/80	G2	OT100G2-4BSN2/40	1SCA163842R1001	40
3	100	2,5...70	100/100	G3	OT100G3-3BS/32	1SCA163843R1001	32
4	100	2,5...70	100/100	G3	OT100G3-4BSN2/32	1SCA163844R1001	32
3	125	2,5...70	125/125	G3	OT125G3-3BS/32	1SCA163845R1001	32
4	125	2,5...70	125/125	G3	OT125G3-4BSN2/32	1SCA163846R1001	32
3	160	2,5...70	160/125	G3	OT160G3-3BS/32	1SCA163847R1001	32
4	160	2,5...70	160/125	G3	OT160G3-4BSN2/32	1SCA163848R1001	32

Incluso anello di fissaggio per montaggio su albero e morsetti a gabbia con protezione frontale IP20. Maniglia diretta o esterna e albero non inclusi.

Numero di poli	Corrente termica all'aperto I_{th}	Sezione trasversale del cavo in rame	Correnti nominali di impiego AC22A/AC23A <415VAC	Dimensioni frame	Codice d'ordine	Codice ABB	MOQ
	A	mm ²	A/A				
3	16	0.75...16	16/16	G1	OT16G1-3BSU/48	1SCA164139R1001	48
3	25	0.75...16	25/25	G1	OT25G1-3BSU/48	1SCA164149R1001	48
3	40	0.75...16	40/40	G1	OT40G1-3BSU/48	1SCA164157R1001	48
3	63	0.75...16	63/40	G1	OT63G1-3BSU/48	1SCA164166R1001	48
3	63	1,5...35	63/63	G2	OT63G2-3BSU/40	1SCA163864R1001	40
3	80	1,5...35	80/80	G2	OT80G2-3BSU/40	1SCA163865R1001	40
3	100	1,5...35	100/80	G2	OT100G2-3BSU/40	1SCA163859R1001	40
3	100	2,5...70	100/100	G3	OT100G3-3BSU/32	1SCA163860R1001	32
3	125	2,5...70	125/125	G3	OT125G3-3BSU/32	1SCA163861R1001	32

Sezionatori OT Plus, UL

Montaggio su piastra/guida DIN



OT63...80G2-3BS

UL60947-4-1 e UL98

Sezionatori ad azionamento frontale, montaggio su piastra di fondo e guida DIN con terminali a vite. Inclusa maniglia diretta lucchettabile e morsetti a gabbia con protezione sul frontale IP20. Maniglia operativa esterna e albero non inclusi.



OT63...80G2-4BSN2

UL60947-4-1 – Tensione operativa: <600VAC

Numero di poli	Corrente nominale per utilizzo generico	Sezione trasversale del cavo in rame	Potenza nominale trifase			Dimensioni frame	Codice d'ordine	Codice ABB	MOQ
			240VAC	480VAC	600VAC				
			A	AWG	HP				
3	20	18...6	5	10	10	G1	OT16G1-3BS	1SCA163356R1001	10
4	20	18...6	5	10	10	G1	OT16G1-4BSN2	1SCA163375R1001	10
3	30	18...6	7.5	15	20	G1	OT25G1-3BS	1SCA163417R1001	10
4	30	18...6	7.5	15	20	G1	OT25G1-4BSN2	1SCA163436R1001	10
3	40	18...6	10	20	25	G1	OT40G1-3BS	1SCA163478R1001	10
4	40	18...6	10	20	25	G1	OT40G1-4BSN2	1SCA163497R1001	10
3	50	18...6	10	25	30	G1	OT63G1-3BS	1SCA163523R1001	10
4	50	18...6	10	25	30	G1	OT63G1-4BSN2	1SCA163534R1001	10
3	63	16...2	15	30	30	G2	OT63G2-3BS	1SCA162548R1001	10
4	63	16...2	15	30	30	G2	OT63G2-4BSN2	1SCA162559R1001	10
3	80	16...2	20	40	40	G2	OT80G2-3BS	1SCA162549R1001	10
4	80	16...2	20	40	40	G2	OT80G2-4BSN2	1SCA162561R1001	10
3	101	16...2	20	40	50	G2	OT100G2-3BS	1SCA162547R1001	10
4	101	16...2	20	40	50	G2	OT100G2-4BSN2	1SCA162557R1001	10



OT30...100G3-3BS

UL98 – Tensione operativa: <600VAC

Numero di poli	Corrente nominale per utilizzo generico	Sezione trasversale del cavo in rame	Potenza nominale trifase			Dimensioni frame	Codice d'ordine	Codice ABB	MOQ
			240VAC	480VAC	600VAC				
			A	AWG	HP				
3	30	12...2/0	10	20	30	G3	OT30G3-3BS	1SCA162539R1001	10
4	30	12...2/0	10	20	30	G3	OT30G3-4BSN2	1SCA162545R1001	10
3	60	12...2/0	20	40	50	G3	OT60G3-3BS	1SCA162540R1001	10
4	60	12...2/0	20	40	50	G3	OT60G3-4BSN2	1SCA162546R1001	10
3	100	12...2/0	30	50	60	G3	OT100G3-3BS	1SCA162507R1001	10
4	100	12...2/0	30	50	60	G3	OT100G3-4BSN2	1SCA162513R1001	10



OT30...100G3-4BSN2

Sezionatori OT Plus, UL

Montaggio su porta



OT63...80G2-3DS



OT63...80G2-4DSN2



OT30...100G3-3DS



OT30...100G3-4DSN2

UL60947-4-1 e UL98

Sezionatori montaggio su porta, con terminali a vite. Compresi morsetti a gabbia con protezione frontale IP20. Maniglia operativa esterna e albero non inclusi.

UL60947-4-1 – Tensione operativa: <600VAC

Numero di poli	Corrente nominale per utilizzo generico	Sezione trasversale del cavo in rame	Potenza nominale trifase			Dimensioni frame	Codice d'ordine	Codice ABB	MOQ
			240VAC	480VAC	600VAC				
			A	AWG	HP				
3	20	18...6	5	10	10	G1	OT16G1-3DS	1SCA163361R1001	10
4	20	18...6	5	10	10	G1	OT16G1-4DSN2	1SCA163380R1001	10
3	30	18...6	7.5	15	20	G1	OT25G1-3DS	1SCA163422R1001	10
4	30	18...6	7.5	15	20	G1	OT25G1-4DSN2	1SCA163441R1001	10
3	40	18...6	10	20	25	G1	OT40G1-3DS	1SCA163483R1001	10
4	40	18...6	10	20	25	G1	OT40G1-4DSN2	1SCA163502R1001	10
3	50	18...6	10	25	30	G1	OT63G1-3DS	1SCA163526R1001	10
4	50	18...6	10	25	30	G1	OT63G1-4DSN2	1SCA163537R1001	10
3	63	14...4	15	30	30	G2	OT63G2-3DS	1SCA162567R1001	10
4	63	14...4	15	30	30	G2	OT63G2-4DSN2	1SCA162568R1001	10
3	80	14...4	20	40	40	G2	OT80G2-3DS	1SCA162569R1001	10
4	80	14...4	20	40	40	G2	OT80G2-4DSN2	1SCA162570R1001	10
3	101	16...2	20	40	50	G2	OT100G2-3DS	1SCA162565R1001	10
4	101	16...2	20	40	50	G2	OT100G2-4DSN2	1SCA162566R1001	10

UL98 – Tensione operativa: <600VAC

Numero di poli	Corrente nominale per utilizzo generico	Sezione trasversale del cavo in rame	Potenza nominale trifase			Dimensioni frame	Codice d'ordine	Codice ABB	MOQ
			240VAC	480VAC	600VAC				
			A	AWG	HP				
3	30	12...2/0	10	20	30	G3	OT30G3-3DS	1SCA162533R1001	10
4	30	12...2/0	10	20	30	G3	OT30G3-4DSN2	1SCA162537R1001	10
3	60	12...2/0	20	40	50	G3	OT60G3-3DS	1SCA162534R1001	10
4	60	12...2/0	20	40	50	G3	OT60G3-4DSN2	1SCA162538R1001	10
3	100	12...2/0	30	50	60	G3	OT100G3-3DS	1SCA162515R1001	10
4	100	12...2/0	30	50	60	G3	OT100G3-4DSN2	1SCA162518R1001	10

Sezionatori OT Plus, UL

Codici con imballaggio multiplo



OT16...63G1-3BS



OT63...80G2-3BS/50



OT16...63G1-3BSU/48



OT63...100G2-3BSU/40



OT30...100G3-3BS/20



OT30...100G3-3BSU/20

Imballaggio multiplo senza confezione singola, UL60947-4-1

Sezionatori ad azionamento frontale, montaggio su piastra di fondo e guida DIN con terminali a vite. È possibile ordinare multipli della quantità minima d'ordine (MOQ). Ogni confezione include 48 o 40 pezzi senza confezione singola.

Inclusa maniglia diretta lucchettabile e morsetti a gabbia con protezione sul frontale IP20. Maniglia operativa esterna e albero non inclusi.

Numero di poli	Corrente nominale per utilizzo generico	Sezione trasversale del cavo in rame	Potenza nominale trifase			Dimensioni frame	Codice d'ordine	Codice ABB	MOQ
			240VAC	480VAC	600VAC				
	A	AWG	HP	HP	HP				
3	20	18...6	5	10	10	G1	OT16G1-3BS/48	1SCA164138R1001	48
3	30	18...6	7.5	15	20	G1	OT25G1-3BS/48	1SCA164148R1001	48
3	40	18...6	10	20	25	G1	OT40G1-3BS/48	1SCA164156R1001	48
3	50	18...6	10	25	30	G1	OT63G1-3BS/48	1SCA164165R1001	48
3	63	14-4	15	30	30	G2	OT63G2-3BS/40	1SCA163851R1001	40
3	80	14-4	20	40	40	G2	OT80G2-3BS/40	1SCA163853R1001	40
3	101	16...2	20	40	50	G2	OT100G2-3BS/40	1SCA163841R1001	40

Incluso anello di fissaggio per montaggio su albero e morsetti a gabbia con protezione sul frontale IP20. Maniglia operativa diretta o esterna e albero non inclusi.

Numero di poli	Corrente nominale per utilizzo generico	Sezione trasversale del cavo in rame	Potenza nominale trifase			Dimensioni frame	Codice d'ordine	Codice ABB	MOQ
			240VAC	480VAC	600VAC				
	A	AWG	HP	HP	HP				
3	20	18...6	5	10	10	G1	OT16G1-3BSU/48	1SCA164139R1001	48
3	30	18...6	7.5	15	20	G1	OT25G1-3BSU/48	1SCA164149R1001	48
3	40	18...6	10	20	25	G1	OT40G1-3BSU/48	1SCA164157R1001	48
3	50	18...6	10	25	30	G1	OT63G1-3BSU/48	1SCA164166R1001	48
3	63	16...2	15	30	30	G2	OT63G2-3BSU/40	1SCA163864R1001	40
3	80	16...2	20	40	40	G2	OT80G2-3BSU/40	1SCA163865R1001	40
3	101	16...2	20	40	50	G2	OT100G2-3BSU/40	1SCA163859R1001	40

Imballaggio multiplo senza confezione singola, UL98 – Tensione operativa: <600VAC

Sezionatori ad azionamento frontale, montaggio su piastra di fondo e guida DIN con terminali a vite. Ordina multipli della quantità minima d'ordine (MOQ). Ogni confezione include 32 pezzi senza confezione singola.

Inclusa maniglia diretta e morsetti a gabbia con protezione sul frontale IP20. Maniglia operativa esterna e albero non inclusi.

Numero di poli	Corrente nominale per utilizzo generico	Sezione trasversale del cavo in rame	Potenza nominale trifase			Dimensioni frame	Codice d'ordine	Codice ABB	MOQ
			240VAC	480VAC	600VAC				
	A	AWG	HP	HP	HP				
3	30	12...2/0	10	20	30	G3	OT30G3-3BS/32	1SCA163849R1001	32
3	60	12...2/0	20	40	50	G3	OT60G3-3BS/32	1SCA163850R1001	32
3	100	12...2/0	30	50	60	G3	OT100G3-3BS/32	1SCA163843R1001	32

Incluso anello di fissaggio per montaggio su albero e morsetti a gabbia con protezione sul frontale IP20. Maniglia operativa diretta o esterna e albero non inclusi.

Numero di poli	Corrente nominale per utilizzo generico	Sezione trasversale del cavo in rame	Potenza nominale trifase			Dimensioni frame	Codice d'ordine	Codice ABB	MOQ
			240VAC	480VAC	600VAC				
	A	AWG	HP	HP	HP				
3	30	12...2/0	10	20	30	G3	OT30G3-3BSU/32	1SCA163862R1001	32
3	60	12...2/0	20	40	50	G3	OT60G3-3BSU/32	1SCA163863R1001	32
3	100	12...2/0	30	50	60	G3	OT100G3-3BSU/32	1SCA163860R1001	32

Sezionatori OT Plus, IEC/UL

Versioni 6/8 poli, montaggio piastra di fondo/guida DIN



OT63...80G2-6BS

Sezionatori ad azionamento frontale, montaggio su piastra di fondo e guida DIN.

Versioni con 6-8 poli IEC60947-3.

Inclusa maniglia diretta lucchettabile e morsetti a gabbia con protezione sul frontale IP20.

Maniglia operativa esterna e albero non inclusi.

IEC60947-3 - Tensione operativa: < 415VAC

Numero di poli	Corrente termica all'aperto I _{th}	Sezione trasversale del cavo in rame	Correnti nominali di impiego AC21A/AC22A <415VAC	Dimensioni frame	Codice d'ordine	Codice ABB
6	16	0.75...16	16/16	G1	OT16G1-6BS	1SCA163685R1001
6	25	0.75...16	25/25	G1	OT25G1-6BS	1SCA163699R1001
6	40	0.75...16	40/40	G1	OT40G1-6BS	1SCA163713R1001
6	63	0.75...16	63/40	G1	OT63G1-6BS	1SCA163727R1001
6	63	1.5...35	63/63	G2	OT63G2-6BS	1SCA162677R1001
6	80	1.5...35	80/65	G2	OT80G2-6BS	1SCA162679R1001
6	100	2.5...70	100/100	G3	OT100G3-6BS	1SCA162667R1001
6	125	2.5...70	125/125	G3	OT125G3-6BS	1SCA162669R1001
6	160	2.5...70	160/125	G3	OT160G3-6BS	1SCA162671R1001
8	16	0.75...16	16/16	G1	OT16G1-8BS	1SCA163688R1001
8	25	0.75...16	25/25	G1	OT25G1-8BS	1SCA163702R1001
8	40	0.75...16	40/40	G1	OT40G1-8BS	1SCA163716R1001
8	63	0.75...16	63/40	G1	OT63G1-8BS	1SCA163730R1001
8	63	1.5...35	63/63	G2	OT63G2-8BS	1SCA162678R1001
8	80	1.5...35	80/65	G2	OT80G2-8BS	1SCA162680R1001
8	100	2.5...70	100/100	G3	OT100G3-8BS	1SCA162668R1001
8	125	2.5...70	125/125	G3	OT125G3-8BS	1SCA162670R1001



OT100...125G3-8BS

Sezionatori ad azionamento frontale, montaggio su piastra di fondo e guida DIN.

Versioni con 6-8 poli, UL60947-4-1/UL98.

Inclusa maniglia diretta lucchettabile e morsetti a gabbia con protezione sul frontale IP20.

Maniglia operativa esterna e albero non inclusi.

UL60947-4-1/UL98 - Tensione operativa: < 600VAC

Numero di poli	Corrente nominale per utilizzo generico	Sezione trasversale del cavo in rame	Potenza nominale trifase			Dimensioni frame	Codice d'ordine	Codice ABB
			240VAC	480VAC	600VAC			
			A	AWG	HP			
6	16	18...6 AWG	5	10	10	G1	OT16G1-6BS	1SCA163685R1001
6	25	18...6 AWG	7.5	15	20	G1	OT25G1-6BS	1SCA163699R1001
6	40	18...6 AWG	10	20	25	G1	OT40G1-6BS	1SCA163713R1001
6	63	18...6 AWG	10	25	30	G1	OT63G1-6BS	1SCA163727R1001
6	63	16-2 AWG	15	30	30	G2	OT63G2-6BS	1SCA162677R1001
6	80	16-2 AWG	20	40	40	G2	OT80G2-6BS	1SCA162679R1001
6	30	12-2/0 AWG	10	20	30	G3	OT30G3-6BS	1SCA162673R1001
6	60	12-2/0 AWG	20	40	50	G3	OT60G3-6BS	1SCA162675R1001
6	100	12-2/0 AWG	30	50	60	G3	OT100G3-6BS	1SCA162667R1001
8	16	18...6 AWG	5	10	10	G1	OT16G1-8BS	1SCA163688R1001
8	25	18...6 AWG	7.5	15	20	G1	OT25G1-8BS	1SCA163702R1001
8	40	18...6 AWG	10	20	25	G1	OT40G1-8BS	1SCA163716R1001
8	63	18...6 AWG	10	25	30	G1	OT63G1-8BS	1SCA163730R1001
8	63	16-2 AWG	15	30	30	G2	OT63G2-8BS	1SCA162678R1001
8	80	16-2 AWG	20	40	40	G2	OT80G2-8BS	1SCA162680R1001
8	30	12-2/0 AWG	10	20	30	G3	OT30G3-8BS	1SCA162674R1001
8	60	12-2/0 AWG	20	40	50	G3	OT60G3-8BS	1SCA162676R1001
8	100	12-2/0 AWG	30	50	60	G3	OT100G3-8BS	1SCA162668R1001



OT30...100G3-8BS





Accessori

38 Accessori specifici per OT Plus

41 Accessori per OT16..160 e OT Plus

Accessori per OT Plus

Informazioni per l'ordine



OHB-G3



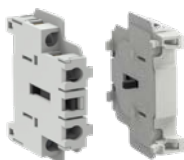
OHR-G3



OHB-G3M



OHR-G3M

AUXGB-11
AUXGD-11

Maniglie dirette per sezionatori montati su piastra di fondo e guida DIN

Montaggio della maniglia direttamente sul sezionatore.

Modelli con foro passante utilizzabili con gli alberini da 6 mm per il rinvio della manovra

(Nb: questa tipologia di maniglie è inclusa nei codici d'ordine standard dei sezionatori)

Per sezionatori	Dimensioni frame	Blocco con lucchetto	Colore	Codice d'ordine	Codice ABB	MOQ
OT16G1-...OT63G1-	G1	Sì	Nero	OHB-G3	1SCA022145R1001	10
OT16G1-...OT63G1-	G1		Rosso	OHR-G1	1SCA164209R1001	10
OT63G2-...OT100G2-	G2		Nero	OHB-G3	1SCA022145R1001	10
OT30G3-...OT160G3-	G3	Sì	Nero	OHB-G3	1SCA022145R1001	10
OT63G2-...OT100G2-	G2		Rosso	OHR-G3	1SCA162599R1001	10
OT30G3-...OT160G3-	G3	Sì	Rosso	OHR-G3	1SCA162599R1001	10

Modelli senza foro passante, non utilizzabili con alberini da 6mm

Per sezionatori	Dimensioni frame	Blocco con lucchetto	Colore	Codice d'ordine	Codice ABB	MOQ
OT16G1-...OT63G1-	G1	Sì	Nero	OHB-G1M	1SCA164207R1001	10
OT16G1-...OT63G1-	G1		Rosso	OHR-G1M	1SCA164211R1001	10
OT63G2-...OT100G2-	G2	Sì	Nero	OHB-G3M	1SCA162791R1001	10
OT30G3-...OT160G3-	G3		Nero	OHB-G3M	1SCA162791R1001	10
OT63G2-...OT100G2-	G2		Rosso	OHR-G3M	1SCA162789R1001	10
OT30G3-...OT160G3-	G3	Sì	Rosso	OHR-G3M	1SCA162789R1001	10

Contatti ausiliari per sezionatori OT Plus

Ciascun contatto ausiliario include la funzione 1NA+1NC e può essere montato a scatto su entrambi i lati del sezionatore. Due blocchi installabili su ciascun lato (2NA + 2NC) fino ad un massimo di 4NA + 4NC per ogni sezionatore. Tutti i contatti ausiliari NA hanno la funzione di apertura anticipata in qualsiasi posizione di montaggio (il contatto ausiliario NA si apre > 20 ms prima dei contatti principali). Numerazione dei contatti secondo EN50013. $I_{th} = 16 A$, sezione trasversale dei cavi max. $2 \times 2,5 \text{ mm}^2$.

Per sezionatori	Dimensioni frame	Montaggio	Funzione	Codice d'ordine	Codice ABB	MOQ
OT16G1-...OT63G1-_BS	G1					
OT63G2-...OT100G2-_BS	G2	DIN e piastra di fondo	1NA + 1NC	AUXGB-11	1SCA162594R1001	10
OT30G3-...OT160G3-_BS	G3					
OT16G1-...OT63G1-_DS	G1					
OT63G2-...OT100G2-_DS	G2	Porta	1NA + 1NC	AUXGD-11	1SCA162595R1001	10
OT30G3-...OT160G3-_DS	G3					
OT16G1-...OT63G1-_BS	G1					
OT63G2-...OT100G2-_DS	G2	Incl. adattatore DIN	1NA + 1NC	AUXGM3-11	1SCA162790R1001	10
OT30G3-...OT160G3-_DS	G3					

Accessori per OT Plus

Informazioni per l'ordine



Supporto per contatti ausiliari frontali per sezionatori OT Plus OT63G2_...160G3_

Supporto per contatti ausiliari frontali del tipo OBEA.



OEZNP4

Per sezionatori	Dimensioni frame	Montaggio	Codice d'ordine	Codice ABB
OT63...100G2_BS	G2	DIN e piastra di fondo	OEZNP4	1SCA163004R1001
OT30...160G3_BS	G3			

Contatti ausiliari OBEA. Utilizzabili solo con modulo OEZNP4

Contatti ausiliari per supporto OEZNP4. é possibile montare a scatto, frontalmente fino a 3+3 contatti. Tutti i contatti che funzionano come normalmente aperti (NA) hanno l'apertura anticipata rispetto ai contatti principali (tempo di apertura anticipata >20ms). Numerazione contatti in accordo alla EN50013. I_{th} = 10A, massima sezione trasversale del cavo = 2x2,5mm².
Quantità minima ordinabile: 10 pezzi.



OBEA10

Per sezionatori	Dimensioni frame	Montaggio	Funzione	Codice d'ordine	Codice ABB
OT63...100G2_BS	G2	DIN e piastra di fondo	NA	OBEA10	1SCA022190R3000
OT30...160G3_BS	G3				
OT63...100G2_BS	G2	DIN e piastra di fondo	NC	OBEA01	1SCA022190R3260
OT30...160G3_BS	G3				



PNG2

Poli aggiuntivi per sezionatori montati su piastra di fondo, guida DIN e su porta

Montaggio su entrambi i lati del sezionatore. Adatto per sezionatori montati su piastra di fondo e su porta.

Polo neutro fisso

Per sezionatori	Dimensioni frame	Marcatura	Codice d'ordine	Codice ABB	MOQ
OT16G1-...OT63G1-	G1	N	PNG1-S	1SCA164219R1001	10
OT16G1-...OT63G1-	G1	N	PNG1-Q	1SCA164217R1001	10
OT63G2-...OT100G2-	G2	N	PNG2	1SCA162602R1001	10
OT30G3-...OT160G3-	G3	N	PNG3	1SCA162603R1001	10

Protezione di terra

Per sezionatori	Dimensioni frame	Marcatura	Codice d'ordine	Codice ABB	MOQ
OT16G1-...OT63G1-	G1	PE	PEG1-S	1SCA164215R1001	10
OT16G1-...OT63G1-	G1	PE	PEG1-Q	1SCA164213R1001	10
OT63G2-...OT100G2-	G2	PE	PEG2	1SCA162600R1001	10
OT30G3-...OT160G3-	G3	PE	PEG3	1SCA162601R1001	10



PEG3

Accessori per OT Plus

Informazioni per l'ordine



TSG3-1



TSG3-3

Calotte copriterminali per sezionatori montati su piastra di fondo, guida DIN e su porta

Montaggio a scatto, montaggio su entrambi i lati del sezionatore. Adatto per sezionatori montati su piastra di fondo e su porta. IP2X dal lato anteriore.

Per sezionatori	Dimensioni frame	Colore	Poli	Codice d'ordine	Codice ABB	MOQ
OT16G1-...OT63G1-	G1	Trasparente	1	TSG1-1	1SCA163875R1001	10
OT16G1-...OT63G1-	G1	Trasparente	3	TSG1-3	1SCA163876R1001	10
OT63G2-...OT100G2-	G2	Trasparente	1	TSG2-1	1SCA162604R1001	10
OT63G2-...OT100G2-	G2	Trasparente	3	TSG2-3	1SCA162605R1001	10
OT30G3-...OT160G3-	G3	Trasparente	1	TSG3-1	1SCA162606R1001	10
OT30G3-...OT160G3-	G3	Trasparente	3	TSG3-3	1SCA162607R1001	10



RFB-G3

Adattatore retrofit per sezionatori OT30G3_...160G3_ montati su piastra di fondo

La piastra consente di sostituire i sezionatori del tipo OT30...125F_ con OT Plus utilizzando i fori precedentemente realizzati.

Per sezionatori	Dimensioni frame	Adattatore per precedenti modelli	Codice d'ordine	Codice ABB
OT30G3-...OT160G3-B5	G3	OT30...60F_ OT100...125F_	RFB-G3	1SCA163120R1001



OZXT50



OZXT95



OZXT2X50

Set di morsetti per cavi in alluminio e rame

Questi morsetti consentono l'uso di cavi in alluminio e di cavi più grandi rispetto a quelli che possono essere collegati ai terminali degli interruttori standard, grazie all'utilizzo dei terminali esterni OZXT. Ogni set include 3 pezzi.

Per sezionatori	Dimensione frame	Sezione trasversale del cavo	Corrente nominale In	Codice d'ordine	Codice ABB
		mm ²	Cu/Al		
OT63G2-...OT100G2-	G2	2.5...50 Cu / 16...50 Al	80A/75A	OZXT50	1SCA163566R1001
OT30G3-...OT160G3-	G3				
OT30G3-...OT160G3-	G3	16...95 Cu / 16...95 Al	230A/180A	OZXT95	1SCA163567R1001
OT30G3-...OT160G3-	G3	2x(6...50 Cu) / 2x(16...50 Al)	320A/250A	OZXT2X50	1SCA163565R1001

Set distanziatori di fase

L'utilizzo del kit OZG3 consente il collegamento di capicorda ai terminali degli interruttori. Il set include 3 pezzi.

Per sezionatori	Dimensione frame	Misura connessione	Corrente nominale In	Codice d'ordine	Codice ABB
OT30G3-...OT160G3-	G3	M8	160A	OZG3-3	1SCA164533R1001



OZG3-3

Accessori per sezionatori manuali OT16...160 e OT Plus

Informazioni per l'ordine delle maniglie

Tutti gli alberini di taglia 6mm con le manovre rinviate a selettore e a pistola inclusi i relativi accessori, sono compatibili con la nuova serie OT Plus.



OHBS3AH



OHYS3AH



OHBS2AJ



OHYS2AJ



OHBS2AJ_EH

Maniglie selettore per sezionatori montati su piastra e guida DIN

Per alberini diametro 6 mm, foro sportello 22,5 mm. Indicazione I-O e ON-OFF.

Per sezionatori	Colore	Tipo	Codice ABB	Codice d'ordine	Peso/ unità kg
Maniglie IP54, NEMA 1					
OT16G1-...OT63G1-_BS	Nero	OHBS1AH	1SCA102680R1001	EE 294 3	0,05
OT63G2-...OT100G2-_BS	Rosso-giallo	OHYS1AH	1SCA105290R1001	EE 309 9	0,05
Interblocco sportello in posizione ON					
OT16G1-...OT63G1-_BS	Nero	OHBS1AH1	1SCA105210R1001	EE 295 0	0,05
OT63G2-...OT100G2-_BS	Rosso-giallo	OHYS1AH1	1SCA105291R1001	EE 310 7	0,05
Bloccabile con un lucchetto con diametro anello 5...6,3 mm					
OT16G1-...OT63G1-_BS	Nero	OHBS3AH	1SCA105234R1001		0,05
OT63G2-...OT100G2-_BS	Rosso-giallo	OHYS3AH	1SCA105325R1001		0,05
OT30G3-...OT160G3-_BS					
Bloccabile con un lucchetto con diametro anello 5...6,3 mm, interblocco sportello in posizione ON					
OT16G1-...OT63G1-_BS	Nero	OHBS3AH1	1SCA105235R1001	EE 301 6	0,05
OT63G2-...OT100G2-_BS	Rosso-giallo	OHYS3AH1	1SCA105326R1001	EE 316 4	0,05
OT30G3-...OT160G3-_BS					
Maniglie IP65, NEMA 1, 3R, 12					
Bloccabile con max 3 lucchetti con diametro anello 5...8 mm, interblocco sportello sbloccabile in posizione ON, interblocco sportello in posizione OFF quando bloccato con lucchetto					
OT16G1-...OT63G1-_BS	Nero	OHBS2AJ	1SCA105213R1001	EE 298 4	0,07
OT63G2-...OT100G2-_BS	Rosso-giallo	OHYS2AJ	1SCA105296R1001	EE 313 1	0,07
OT30G3-...OT160G3-_BS					
Bloccabile con max un lucchetto con diametro anello 5...8 mm, interblocco sportello in posizione ON					
OT16G1-...OT63G1-_BS	Nero	OHBS2AJ1	1SCA105215R1001		0,07
OT63G2-...OT100G2-_BS	Rosso-giallo	OHYS2AJ1	1SCA105297R1001		0,07
OT30G3-...OT160G3-_BS					

Maniglie selettore con cerniera di chiusura in metallo

Maniglie IP65, NEMA 1, 3R, 12					
Bloccabile con max 3 lucchetti, interblocco sportello in posizione ON, sbloccabile					
OT16G1-...OT63G1-_BS	Nero	OHBS2AJEH	1SCA108230R1001		0,07
OT63G2-...OT100G2-_BS					
OT30G3-...OT160G3-_BS					
Bloccabile con max 3 lucchetti, interblocco sportello in posizione ON, non sbloccabile					
OT16G1-...OT63G1-_BS	Nero	OHBS2AJ1EH	1SCA105217R1001		0,07
OT63G2-...OT100G2-_BS					
OT30G3-...OT160G3-_BS					

- Interblocco sportello in posizione ON significa che non è possibile aprire lo sportello quando la maniglia è in posizione ON. Può essere escludibile nei tipi IP65 per consentire a personale autorizzato di accedere per ispezione. La maniglia bloccata con lucchetto non è escludibile.

Accessori per sezionatori manuali OT16...160 e OT Plus

Informazioni per l'ordine delle maniglie



OHBS3RH



OHYS3RH

Maniglie selettore, per sezionatori montati su porta

Indicazione I-O e ON-OFF. Non è necessario un alberino separato

Per sezionatori	Colore	Tipo	Codice ABB	Codice d'ordine	Peso/unità kg
Montaggio a vite, distanza fori 36 mm					
Nessun blocco con lucchetto, IP54, NEMA 1					
OT16G1-...OT63G1-_DS	Nero	OHBS1RH	1SCA105212R1001	EE 297 6	0,05
OT63G2-...OT100G2-_DS	Rosso-giallo	OHYS1RH	1SCA105295R1001	EE 312 3	0,05
Bloccabile con un lucchetto, IP54, NEMA 1					
OT16G1-...OT63G1-_DS	Nero	OHBS3RH	1SCA105237R1001	EE 303 2	0,05
OT63G2-...OT100G2-_DS	Rosso-giallo	OHYS3RH	1SCA105328R1001	EE 318 0	0,05
Bloccabile con max 3 lucchetti, IP65, distanza fori 36/48 mm, NEMA 1, 3R, 12					
OT16G1-...OT63G1-_DS	Nero	OHBS2RJ	1SCA105232R1001	EE 300 8	0,07
OT63G2-...OT100G2-_DS	Rosso-giallo	OHYS2RJ	1SCA105323R1001	EE 315 6	0,07

- Interblocco sportello in posizione ON significa che non è possibile aprire lo sportello quando la maniglia è in posizione ON.
Può essere escludibile nei tipi IP65 per consentire a personale autorizzato di accedere per ispezione. La maniglia bloccata con lucchetto non è escludibile.



OZ331_B



OZ331_RY



OZ371PB

Maniglia rotonda bloccabile con lucchetto, per sezionatori montati su piastra e guida DIN OT16...125

Bloccabile in posizione 0, max 3 lucchetti con diametro chiusura max 8 mm.

Indicazione I-O e ON-OFF.

Per sezionatori	Colore	Tipo	Codice ABB	Codice d'ordine	Peso/unità kg
Maniglia con un foro di montaggio, IP65, NEMA 4X per esterni, misura 66x66					
OT16G1-...OT63G1-_BS	Nero	OZ331SPB	1SCA112983R1001		0,05
OT63G2-...OT100G2-_BS	Rosso-giallo	OZ331SPRY	1SCA113097R1001		0,05
OT30G3-...OT160G3-_BS					
IP67, NEMA 4X, misura 66x66					
OT16G1-...OT63G1-_BS	Nero	OZ331P67B	1SCA111427R1001		0,04
OT63G2-...OT100G2-_BS	Rosso-giallo	OZ331P67RY	1SCA111429R1001		0,04
OT30G3-...OT160G3-_BS					
Maniglie con accoppiamento sportello in posizione ON, non escludibile, IP65, NEMA 4X, misura 66x66					
Anello allineamento alberino per maniglia OZ371P_ vedere pagina 47.					
OT16G1-...OT63G1-_BS	Nero	OZ371PB	1SCA111684R1001		0,05
OT63G2-...OT100G2-_BS	Rosso-giallo	OZ371PRY	1SCA111685R1001		0,05
OT30G3-...OT160G3-_BS					

Accessori per sezionatori manuali OT16...160 e OT Plus

Informazioni per l'ordine delle maniglie



OHB_



OHY_



OHG45J6



1SCA162415R1001



OHZX6

Maniglie a pistola, per sezionatori montati su piastra e guida DIN, OT63G2...160G3-_BS

Per alberini diametro 6 mm, IP65, NEMA 1, 3R, 12, bloccabile con 3 lucchetti in posizione OFF, interblocco sportello in posizione ON. Fissaggio a vite sul retro della maniglia.

Nessuna vite sul lato anteriore garantisce un doppio isolamento. Indicazione nei tipi OHB e OHY: I-0, ON-OFF, nei tipi OHG: I-0.

Lunghezza maniglia mm	Colore	Tipo	Codice ABB	Codice d'ordine	Peso/ unità kg
45	Nero	OHB45J6	1SCA022380R8770	EO 084 7	0,10
45	Rosso-giallo	OHY45J6	1SCA022380R8930	EO 099 5	0,10

- Interblocco sportello in posizione ON significa che non è possibile aprire lo sportello quando la maniglia è in posizione ON.
- L'interblocco sportello può essere superabile nei tipi IP65 per consentire a personale autorizzato di accedere per ispezione.
- Maniglie bloccabili con lucchetto nelle posizioni ON e OFF disponibili su richiesta.
- Lo sportello è bloccato quando la maniglia è bloccata con lucchetto. La maniglia bloccata con lucchetto non è escludibile.

Maniglia NFPA79

Maniglia a doppia azione, rispondente ai requisiti di intenzionalità della NFPA79. Può essere montata su alberini da 6mm e consente l'azionamento del sezionatore a quadro aperto.

Maniglia rinviata e alberino non inclusi.

Per sezionatori	Colore	Tipo	Codice ABB	Codice d'ordine	Peso/ unità kg
OT63G2...160G3-_BS	Nero	1SCA162415R1001	1SCA162415R1001		0,13

Kit di montaggio maniglie a pistola per sezionatori OT30G3...160G3-_DS

Il kit di montaggio OHZX6 è costituito da una piastra di fissaggio per il montaggio della maniglia sullo sportello, viti e alberino. La maniglia a pistola non è inclusa.

Per sezionatori	Colore	Tipo	Codice ABB	Codice d'ordine	Peso/ unità kg
OT30G3...OT160G3-_DS	Nero	OHZX6	1SCA022559R5670		0,01

Accessori per sezionatori manuali OT16...160 e OT Plus

Informazioni per l'ordine di targhette



OPBS1



OPB2



OPG2



OPS2



OPBS1EN1



OPSS1EN1



OPB2EN1



OPG2EN1



OPS2EN1

Targhette per maniglie selettore

Colore	Tipo	Codice ABB	Codice d'ordine	Peso/ unità kg
Targhette vuote per maniglie OH 1_ e OH 3_				
Nero	OPBS1	1SCA111519R1001		0,01
Giallo	OPYS1	1SCA111528R1001		0,01
Argento	OPSS1	1SCA111523R1001		0,01
Grigio	OPGS1	1SCA111563R1001		0,01
Targhette vuote per maniglie OH 2_				
Nero	OPB2	1SCA022353R4110		0,01
Giallo	OPY2	1SCA022353R4200		0,01
Argento	OPS2	1SCA022353R4460		0,01
Grigio	OPG2	1SCA022353R4380		0,01
Targhette stampate per maniglie OH 1_ e OH3_ . Testo INTERRUTTORE PRINCIPALE				
Nero	OPBS1EN1	1SCA111520R1001		0,01
Giallo	OPYS1EN1	1SCA111530R1001		0,01
Argento	OPSS1EN1	1SCA111525R1001		0,01
Grigio	OPGS1EN1	1SCA111526R1001		0,01
Targhette stampate per maniglie OH 2_ . Testo INTERRUTTORE PRINCIPALE				
Nero	OPB2EN1	1SCA022400R2070		0,01
Giallo	OPY2EN1	1SCA022400R2740		0,01
Argento	OPS2EN1	1SCA022400R2230		0,01
Grigio	OPG2EN1	1SCA022400R2310		0,01

Accessori per sezionatori manuali OT16...160 e OT Plus

Disegni dimensionali per targhette e accessori per etichettatura

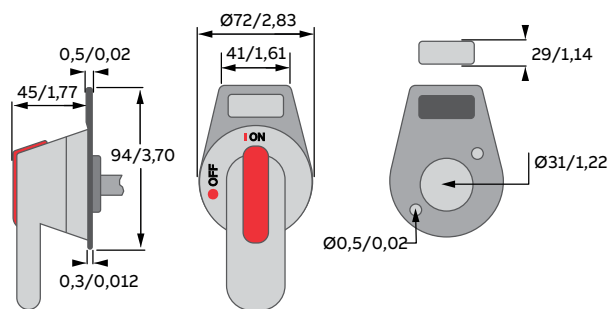


OPB3

Targhette per maniglie a pistola

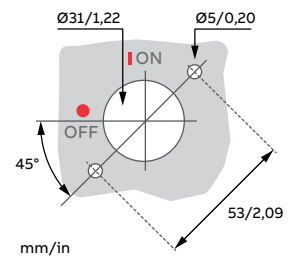
Colore	Scritta	Tipo	Codice ABB	Codice d'ordine	Peso/ unità kg
Supporto					
Nero		OPB3	1SCA022679R3410		0,01
Giallo		OPY3	1SCA022695R0450		0,01
Testo targhetta idoneo per supporto					
Argento	Blanco	OPX3	1SCA022679R3500		0,01
Argento	Pääkytkin	OPX3FI1	1SCA022695R0530		0,01
Argento	Main Switch	OPX3EN1	1SCA022695R0610		0,01
Argento	Hauptschalter	OPX3DE1	1SCA022695R0700		0,01
Argento	Huvudbrytare	OPX3SE1	1SCA022695R0880		0,01
Argento	Testo personalizzato	OPX3/TEXT	1SCA022696R6370		0,01

Dimensioni targhetta per maniglie a pistola



Dimensioni principali mm, pollici

Foratura sportello per maniglie OP_:



Accessori per sezionatori manuali OT16...160 e OT Plus

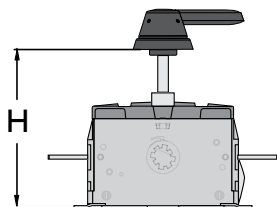
Informazioni per l'ordine degli alberini



OXS6X_



OX6X_



OXP6X_

Alberini

Idoneo per tutti i sezionatori in questa sezione, OT16...125F, OT160G, OT63G2...160G3-_BS.

Diametro alberino 6 mm.

Lunghezza alberino mm	Profondità di montaggio H mm	Tipo	Codice ABB	Codice d'ordine	Peso/ unità kg
Per maniglie selettore					
85	Vedere i disegni dimensionali	OXS6X85	1SCA101647R1001	EE 320 6	0,02
105		OXS6X105	1SCA108043R1001	EE 377 6	0,02
120		OXS6X120	1SCA101654R1001	EE 321 4	0,03
130		OXS6X130	1SCA101655R1001	EE 322 2	0,03
160		OXS6X160	1SCA101656R1001	EE 323 0	0,04
180		OXS6X180	1SCA101659R1001	EE 324 8	0,04
250		OXS6X250	1SCA101660R1001	EE 325 5	0,05
330		OXS6X330	1SCA101661R1001	EE 326 3	0,05

Per maniglie rotonde bloccabili con lucchetto

60	Vedere i disegni dimensionali	OX6X60	1SCA111459R1001		0,02
85		OX6X85	1SCA111274R1001		0,02
105		OX6X105	1SCA111930R1001		0,02
115		OX6X115	1SCA111931R1001		0,03
130		OX6X130	1SCA111460R1001		0,03
155		OX6X155	1SCA111275R1001		0,04
200		OX6X200	1SCA111932R1001		0,04
300		OX6X300	1SCA111933R1001		0,05

Per maniglie a pistola

150	Vedere i disegni dimensionali	OMP6X150	1SCA022295R5600	KX 079 3	0,05
170		OMP6X210	1SCA022295R6080	KZ 595 6	0,05
265		OMP6X290	1SCA022042R6370	KX 080 1	0,08
400		OMP6X430	1SCA022056R6030	KX 081 9	0,12

Alberini ruotabili

Alberini ruotabili per maniglie a pistola, la posizione dell'alberino viene ruotata di 45 gradi.

Diametro alberino 6 mm.



OXP6X_



OXP6X_-45

Lunghezza alberino mm	Profondità di montaggio H mm	Tipo	Codice ABB	Codice d'ordine	Peso/ unità kg
150	Vedere i disegni dimensionali	OMP6X150-45	1SCA022294R4400		0,05
170		OMP6X170-45	1SCA108227R1001		0,05
265		OMP6X265-45	1SCA108228R1001		0,08
430		OMP6X430-45	1SCA022860R8100		0,13

- Quando si usano alberini lunghi, è consigliabile usare il supporto OETLZX58.

N.B. I codici evidenziati in grassetto sono gestiti a magazzino con logica di riordino automatico

Accessori per sezionatori manuali OT16...160 e OT Plus

Informazioni per l'ordine degli alberini

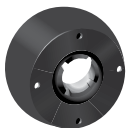


OZG71

Anello allineamento alberino

Migliora l'allineamento della maniglia.

Idoneo per maniglie	Colore	Tipo	Codice ABB	Codice d'ordine	Peso/
					unità
					kg
Maniglia selettore OH_1...3	Nero	OHZX11	1SCA022708R3170	OHZX11	0,23
Maniglia rotonda bloccabile con lucchetto OZ371P_	Nero	OZG71	1SCA111686R1001	OZG71	0,05



OHZX14

Anello di estensione per maniglie a pistola

Migliora l'allineamento della maniglia.

Idoneo per maniglie	Colore	Tipo	Codice ABB	Codice d'ordine	Peso/
					unità
					kg
OHB_	Nero	OHZX14	1SCA022851R6590	OHZX14	0,06



OETLZX58

Supporto per alberini lunghi

Supporta alberini da 6 mm di lunghezza maggiore di 400 mm.

Per sezionatori	Tipo	Codice ABB	Codice d'ordine	Peso/
				unità
				kg
OT16...125F	OETLZX58	1SCA022068R8220		0,10



Disegni dimensionali

50 OT16...63G1-3BS

51 OT16...63G1-3BSU

52 OT16...63G1-4BSN2

53 OT16...63G1-3MS

54 OT16...63G1-4MSN2

55 OT16...63G1-3DS

56 OT16...63G1-4DSN2

57 OT63...100G2-3BS

58 OT63...100G2-4BSN2

59 OT63...100G2-3DS

60 OT63...100G2-4DSN2

61 OT63...80G2-6BS

62 OT63...80G2-8BS

63 OT30...160G3-3BS

64 OT30...160G3-3BSU

65 OT30...160G3-4BSN2

66 OT30...160G3-3DS

67 OT30...160G3-4DSN2

68 OT30...160G3-6BS

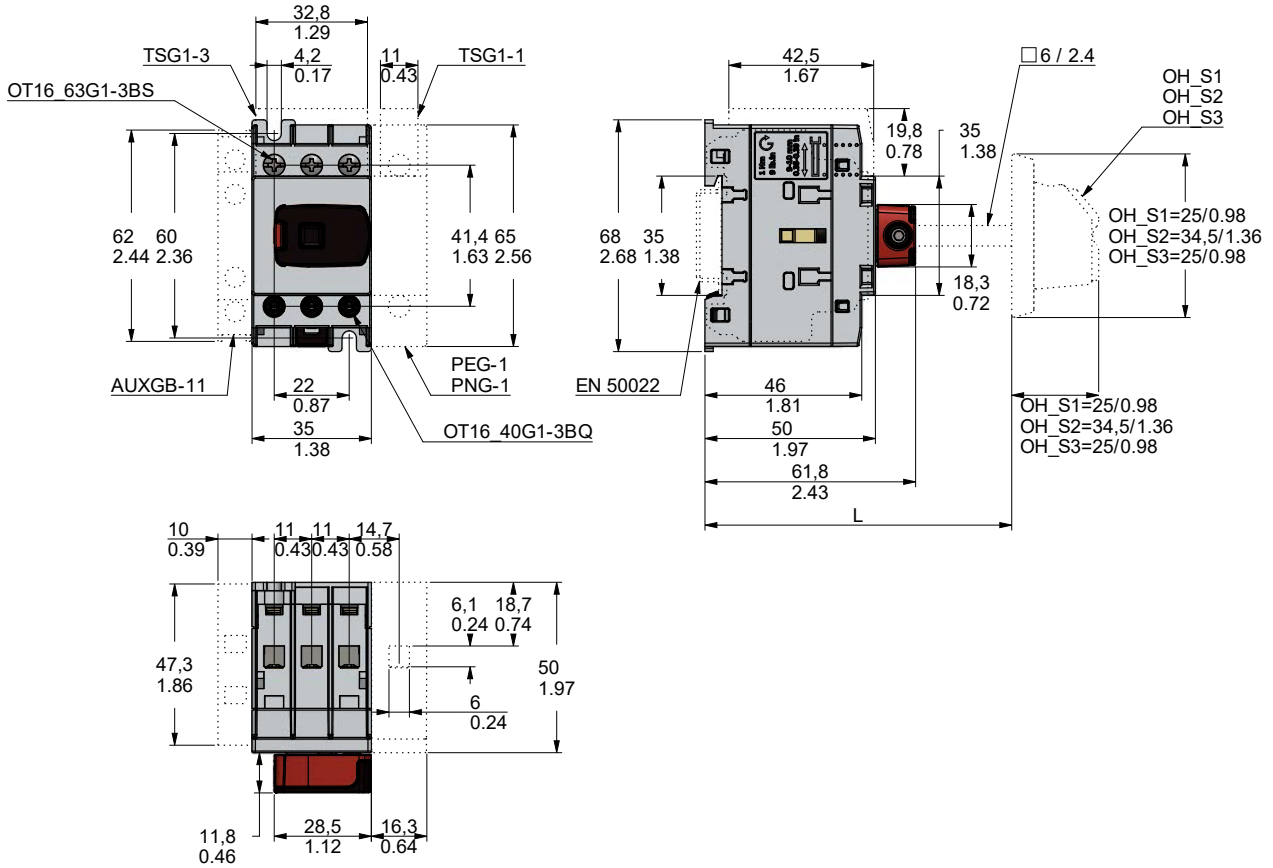
69 OT30...160 G3-8BS

Sezionatori OT Plus manuali

Disegni dimensionali

Sezionatori ad azionamento frontale, montaggio su piastra di fondo e guida DIN, IEC e UL/CSA

OT16...63G1-3BS



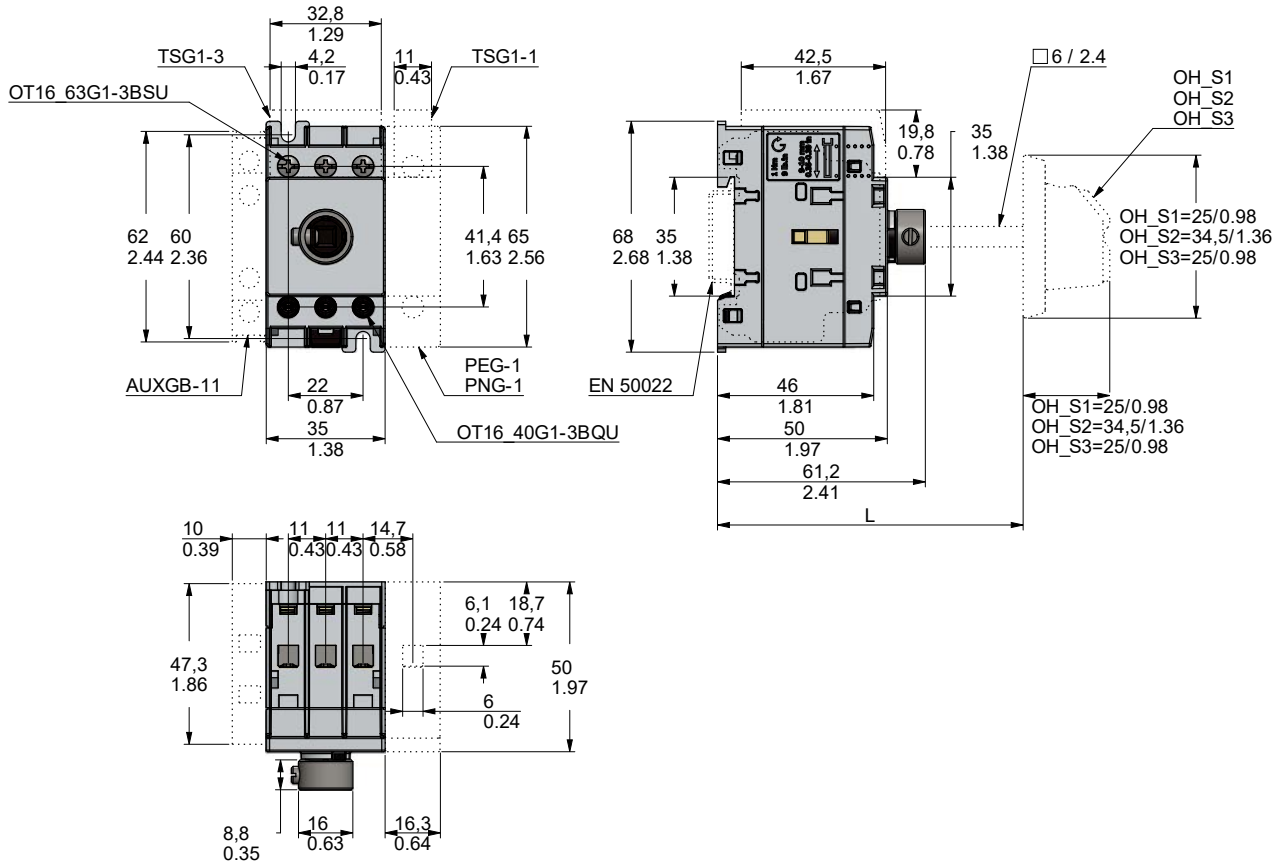
mm
in

Sezionatori OT Plus manuali

Disegni dimensionali

Sezionatori ad azionamento frontale, montaggio su piastra di fondo e guida DIN, IEC e UL/CSA, senza maniglia inclusa

OT16...63G1-3BSU



05

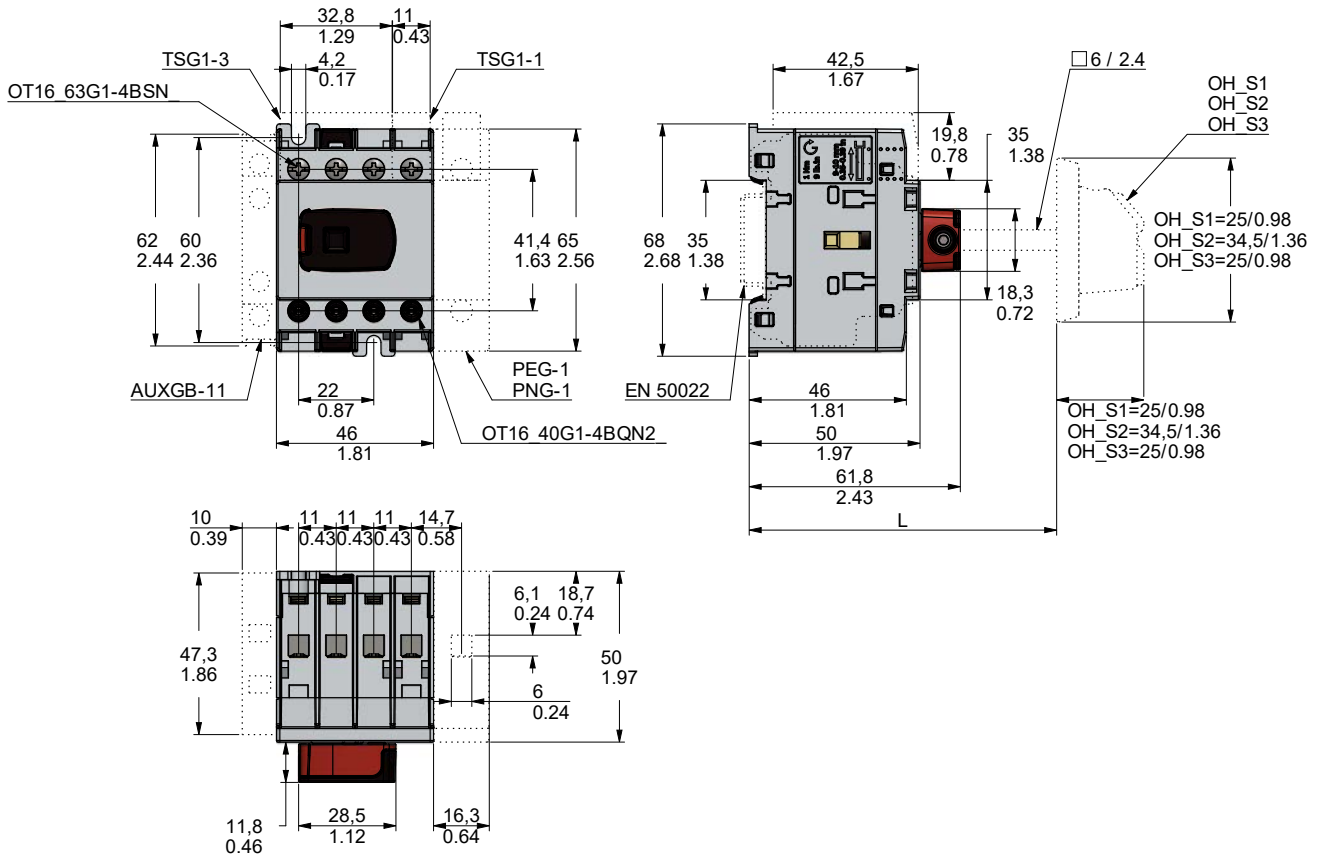
mm
in

Sezionatori OT Plus manuali

Disegni dimensionali

Sezionatori ad azionamento frontale, montaggio su piastra di fondo e guida DIN, IEC e UL/CSA

OT16...G3G1-4BSN2



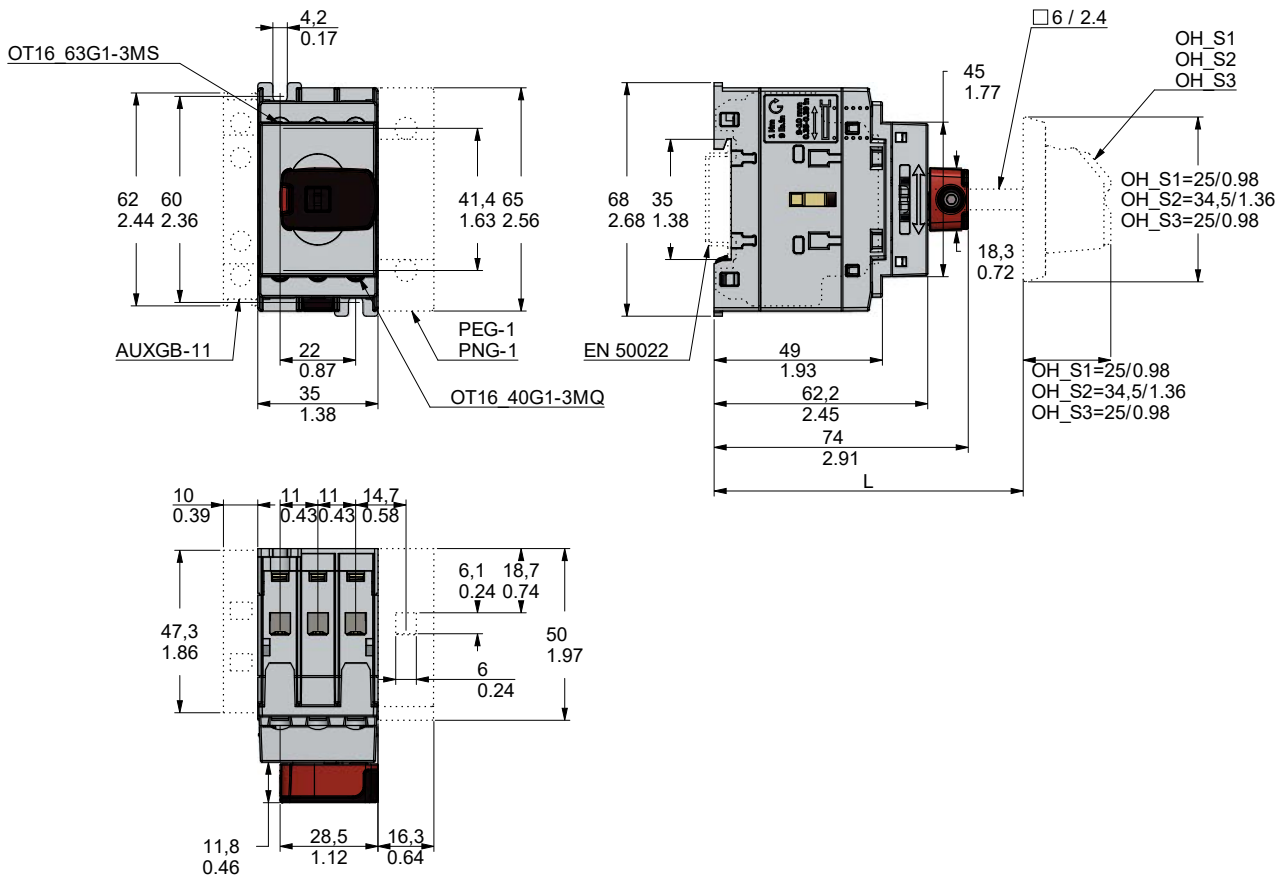
mm
in

Sezionatori OT Plus manuali

Disegni dimensionali

Sezionatori ad azionamento frontale, montaggio a pannello DIN, IEC e UL/CSA

OT16...63G1-3MS



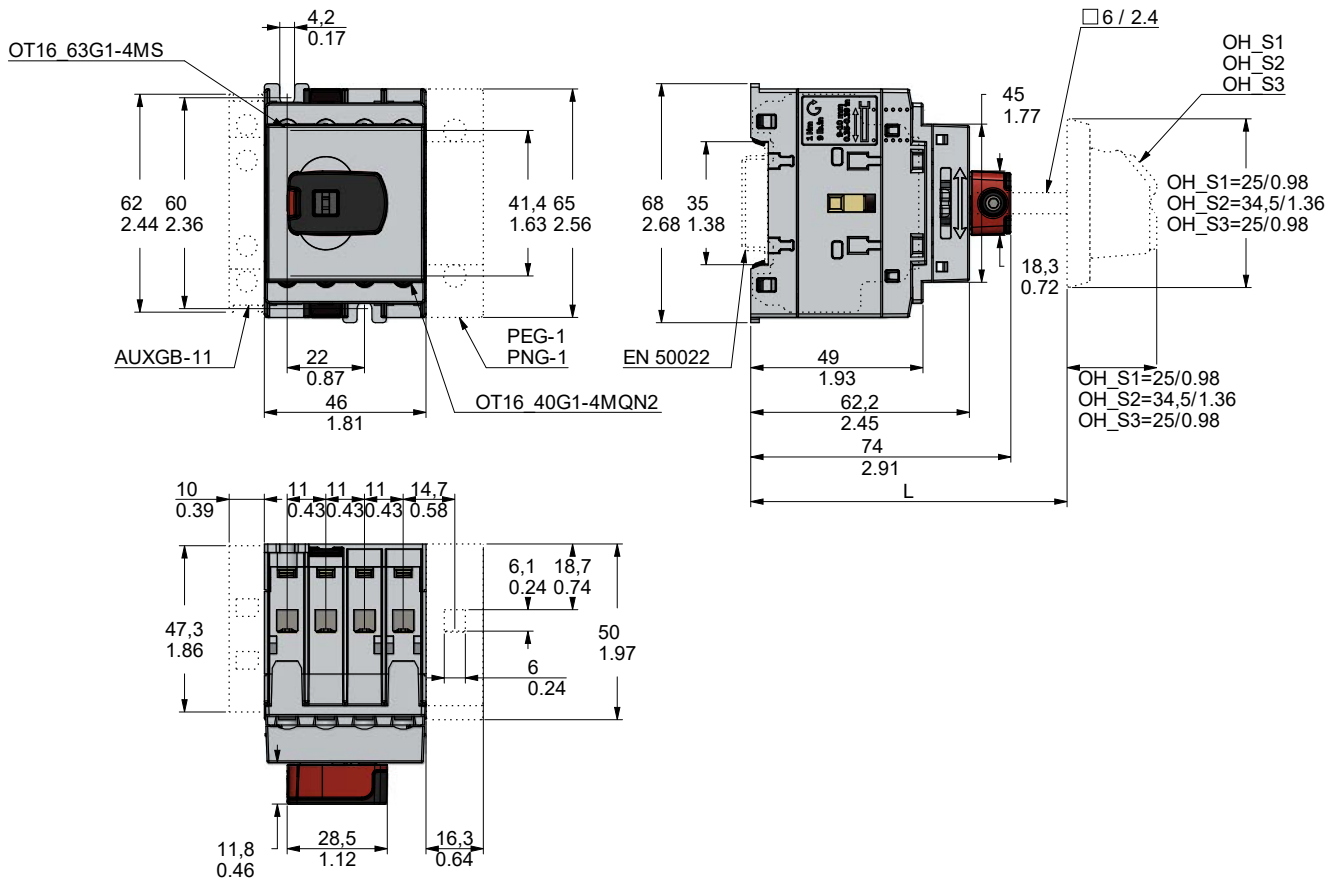
mm
in

Sezionatori OT Plus manuali

Disegni dimensionali

Sezionatori ad azionamento frontale, montaggio a pannello DIN, IEC e UL/CSA

OT16...63G1-4MSN2



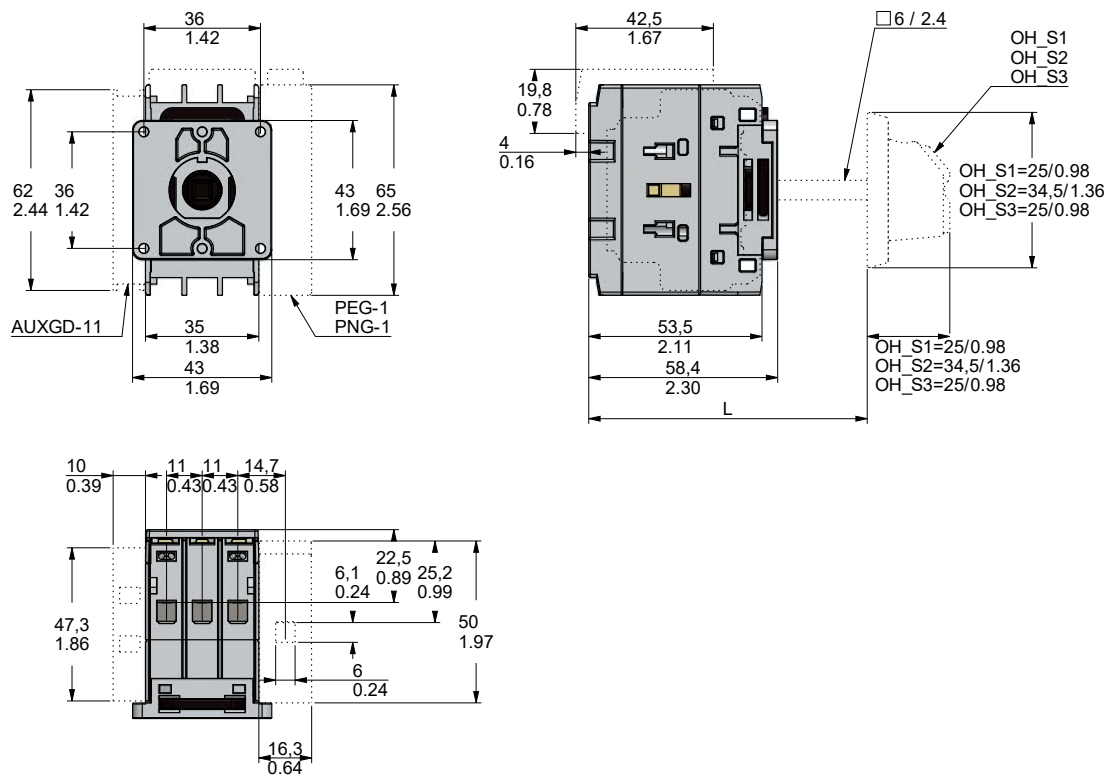
mm
in

Sezionatori OT Plus manuali

Disegni dimensionali

Sezionatori montati su porta IEC e UL/CSA

OT16...63G1-3DS



05

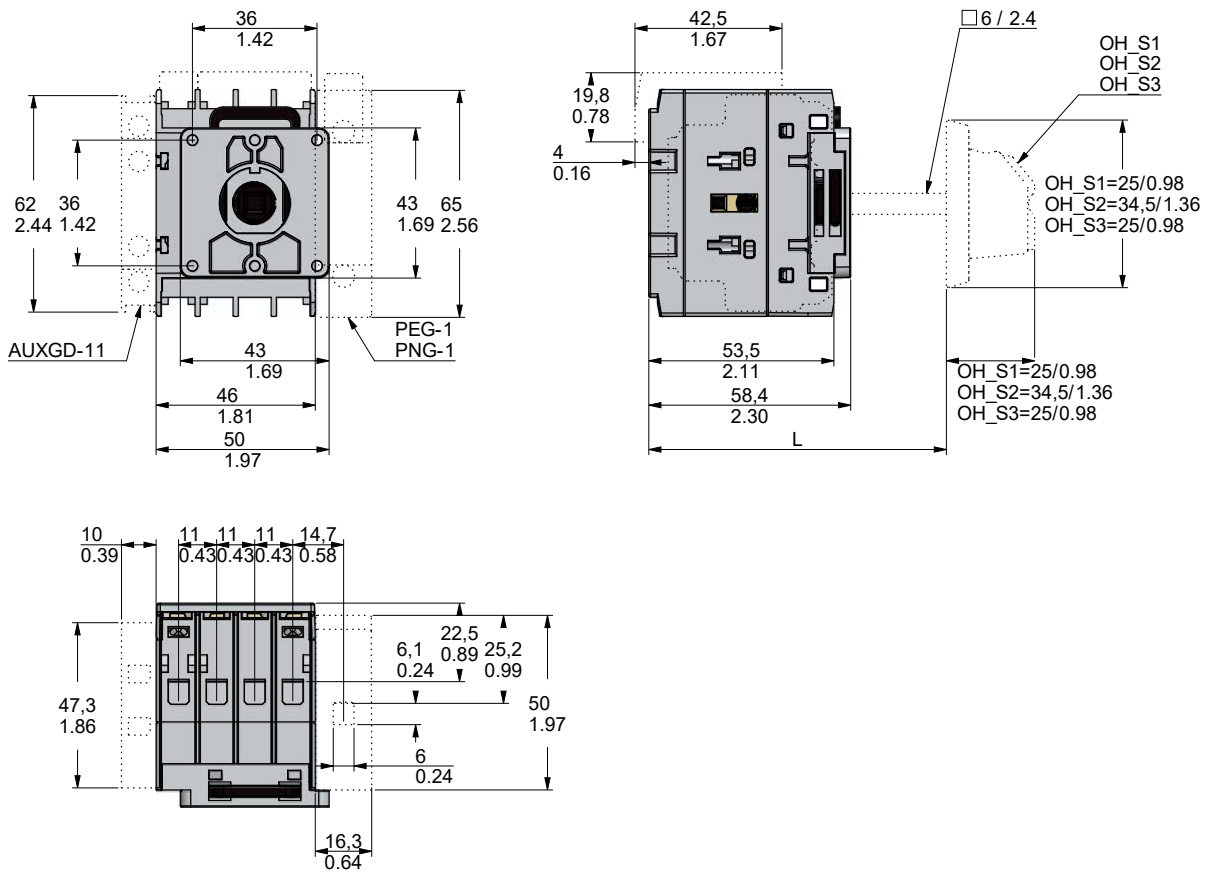
mm
in

Sezionatori OT Plus manuali

Disegni dimensionali

Sezionatori montati su porta IEC e UL/CSA

OT16...63G1-4DSN2



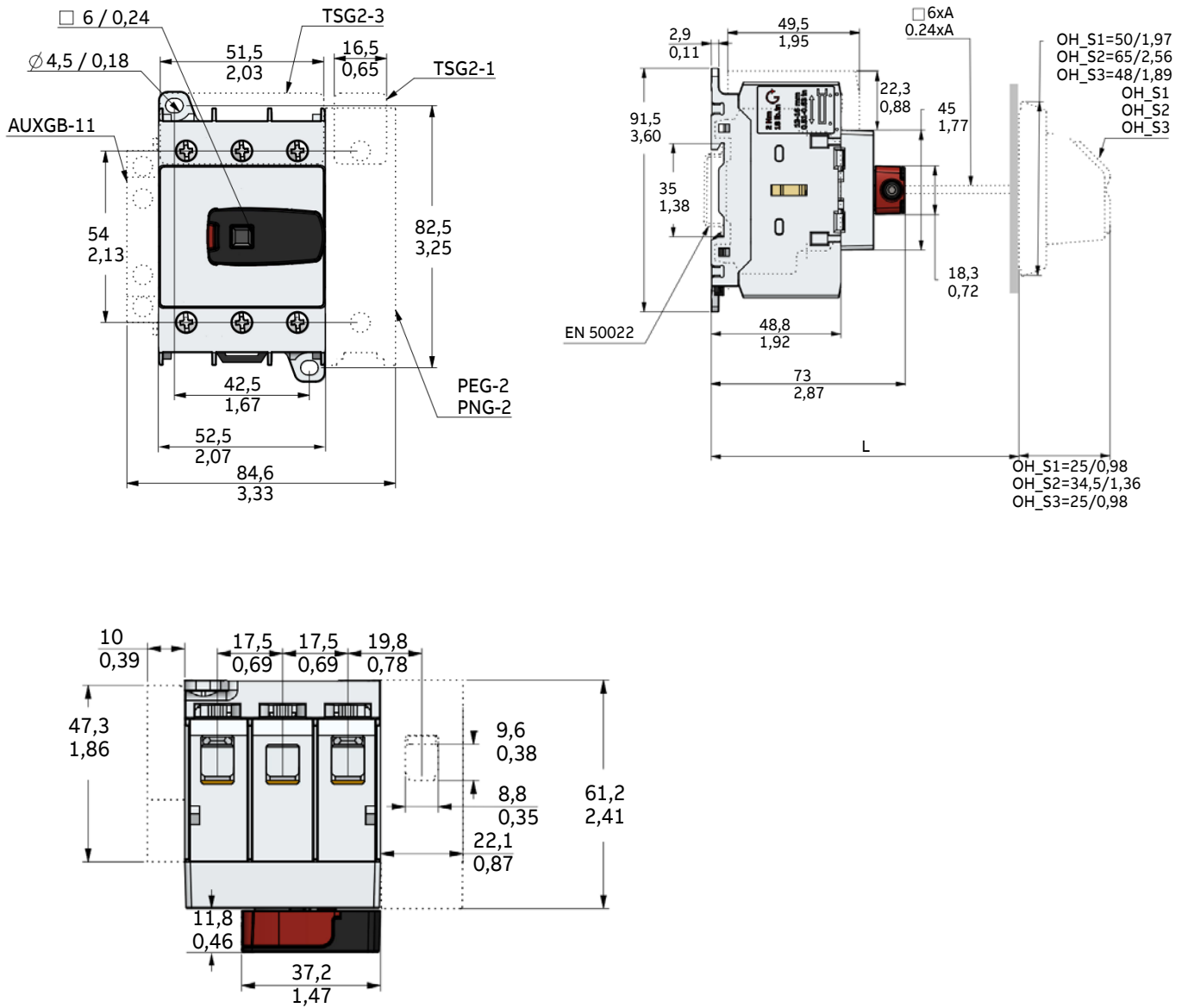
mm
in

Sezionatori OT Plus manuali

Disegni dimensionali

Sezionatori ad azionamento frontale, montaggio su piastra di fondo e guida DIN, IEC e UL/CSA

OT63...100G2-3BS



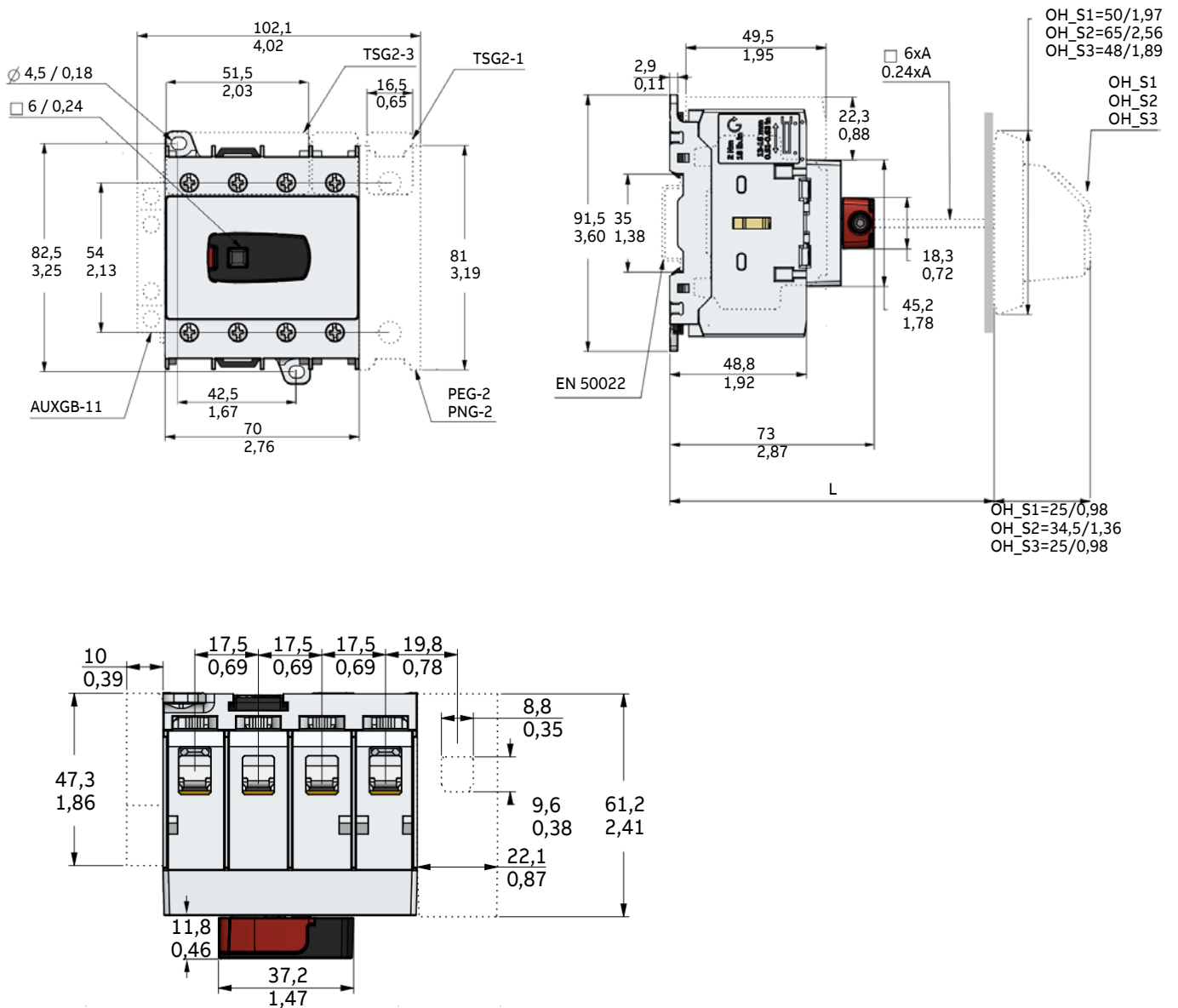
mm
in

Sezionatori OT Plus manuali

Disegni dimensionali

Sezionatori ad azionamento frontale, montaggio su piastra di fondo e guida DIN, IEC e UL/CSA

OT63...100G2-4BSN2



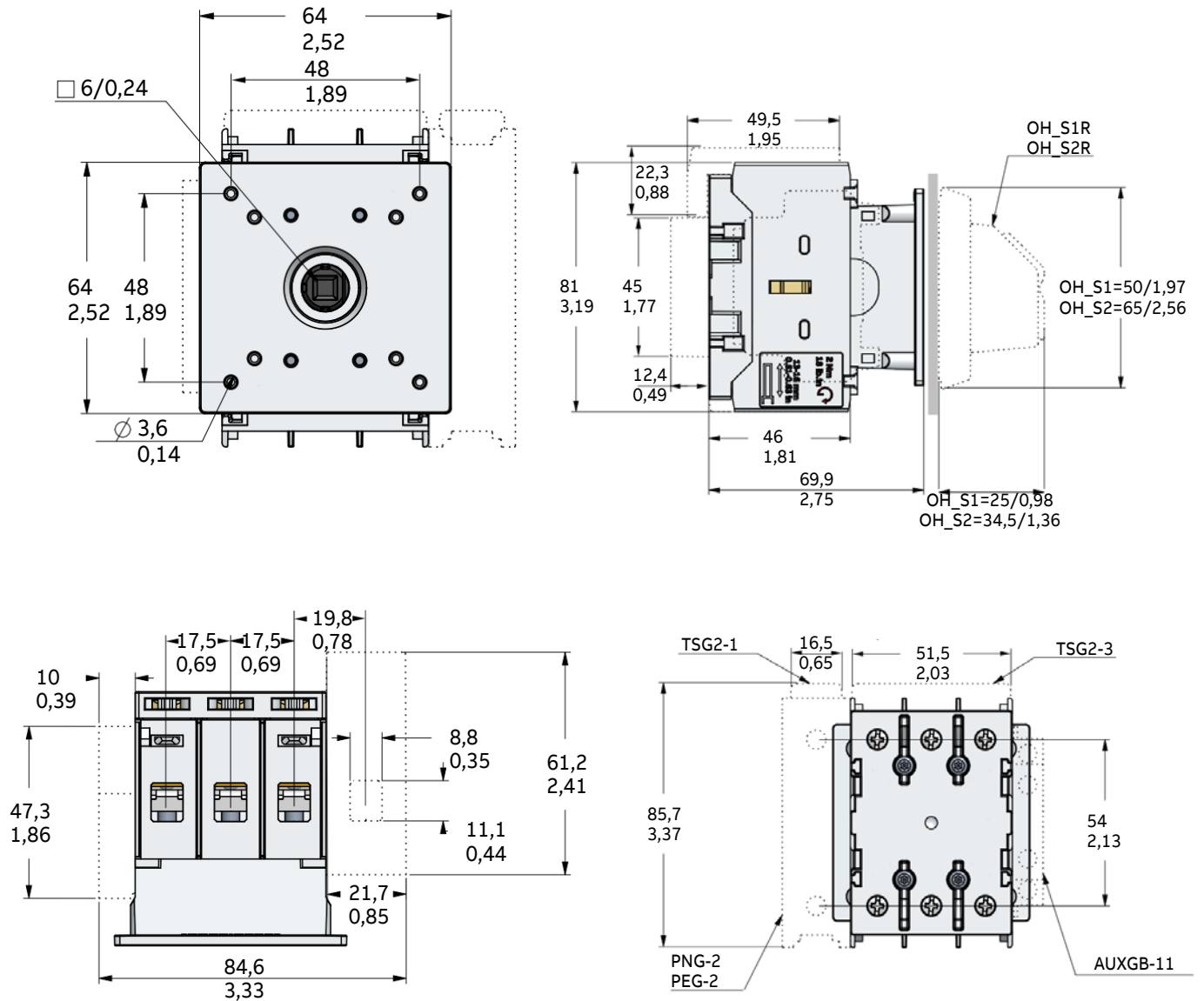
mm
in

Sezionatori OT Plus manuali

Disegni dimensionali

Sezionatori montati su porta IEC e UL/CSA

OT63...100G2-3DS



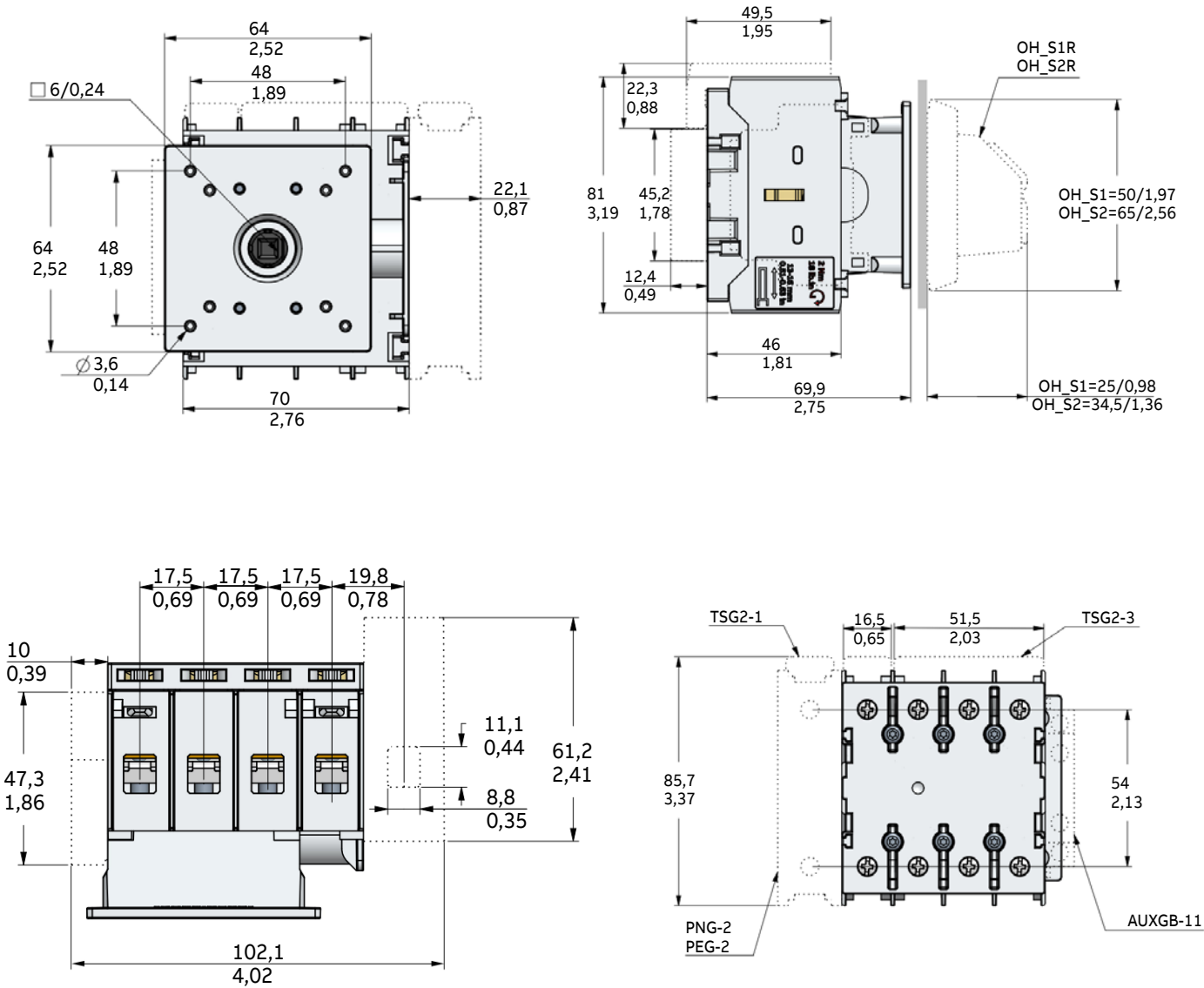
mm
in

Sezionatori OT Plus manuali

Disegni dimensionali

Sezionatori montati su porta IEC e UL/CSA

OT63...100G2-4DSN2



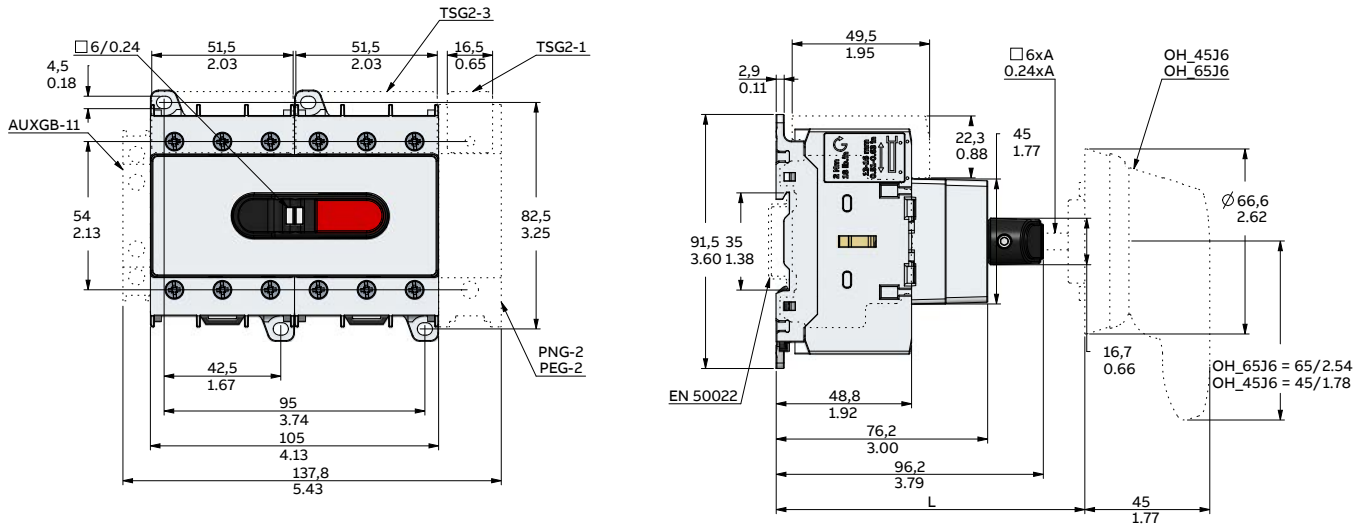
mm
in

Sezionatori OT Plus manuali

Disegni dimensionali

Sezionatori ad azionamento frontale, montaggio su piastra di fondo e guida DIN, IEC e UL/CSA

OT63...80G2-6BS



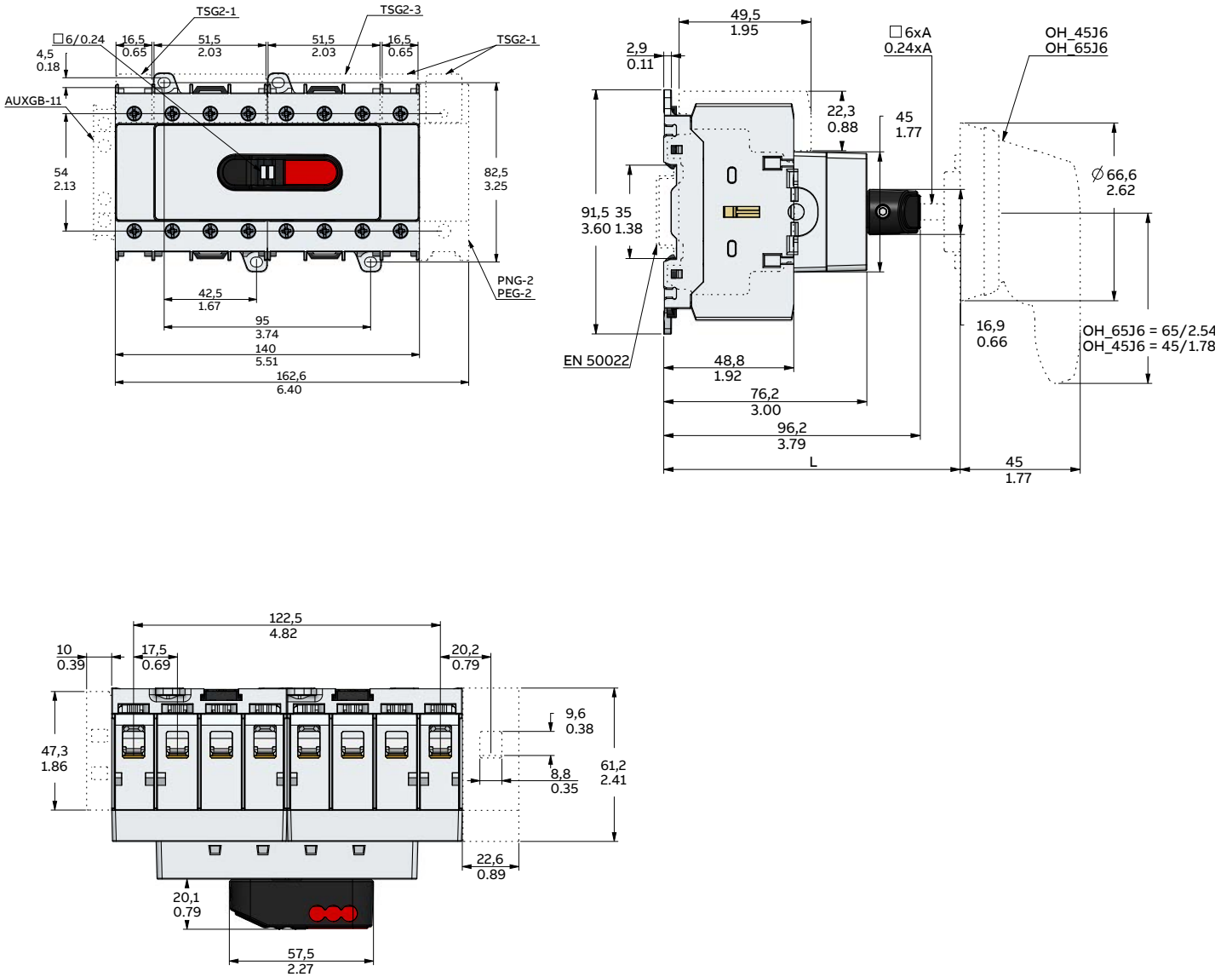
mm
in

Sezionatori OT Plus manuali

Disegni dimensionali

Sezionatori ad azionamento frontale, montaggio su piastra di fondo e guida DIN, IEC e UL/CSA

OT63...80G2-8BS



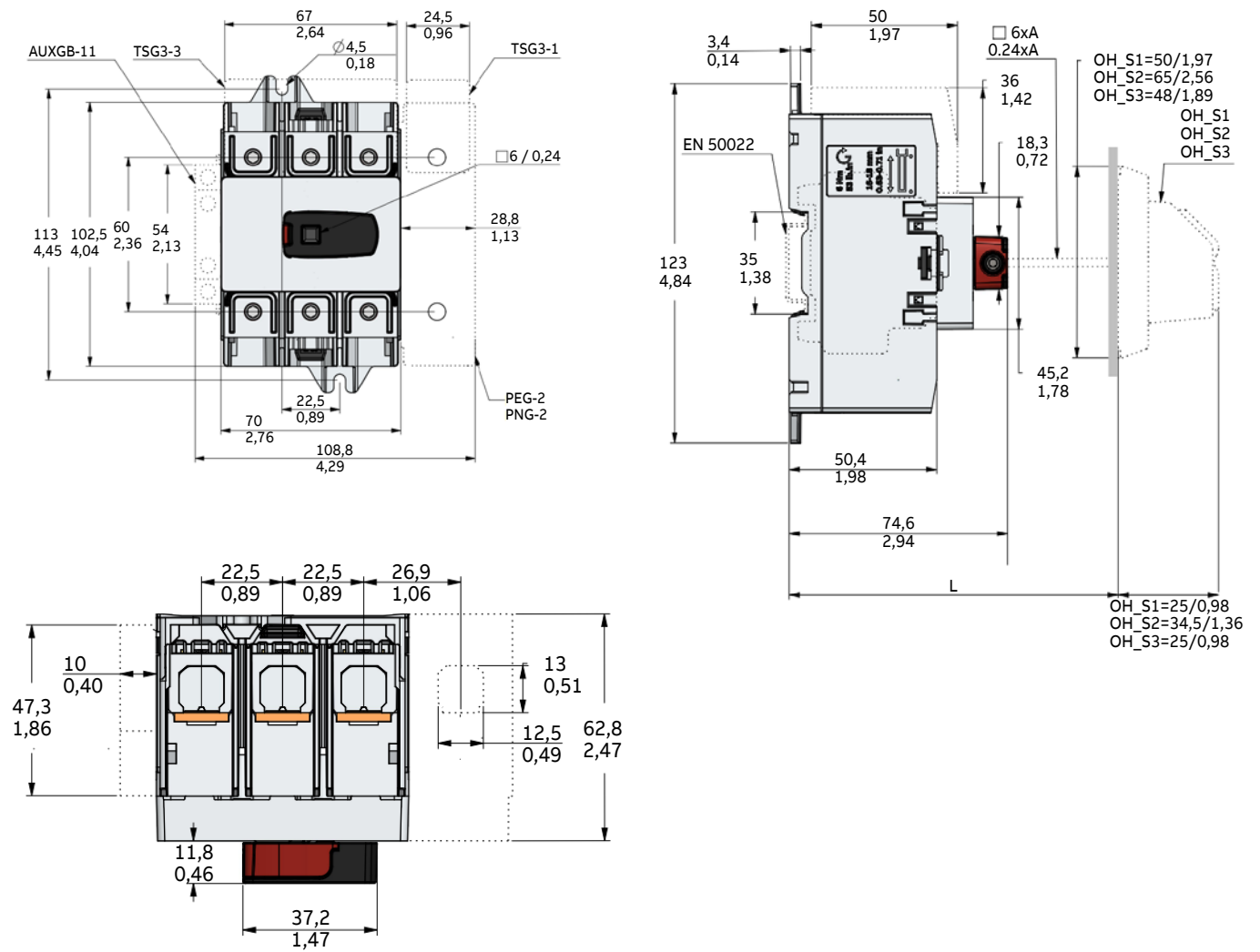
mm
in

Sezionatori OT Plus manuali

Disegni dimensionali

Sezionatori ad azionamento frontale, montaggio su piastra di fondo e guida DIN, IEC e UL/CSA

OT30...160G3-3BS



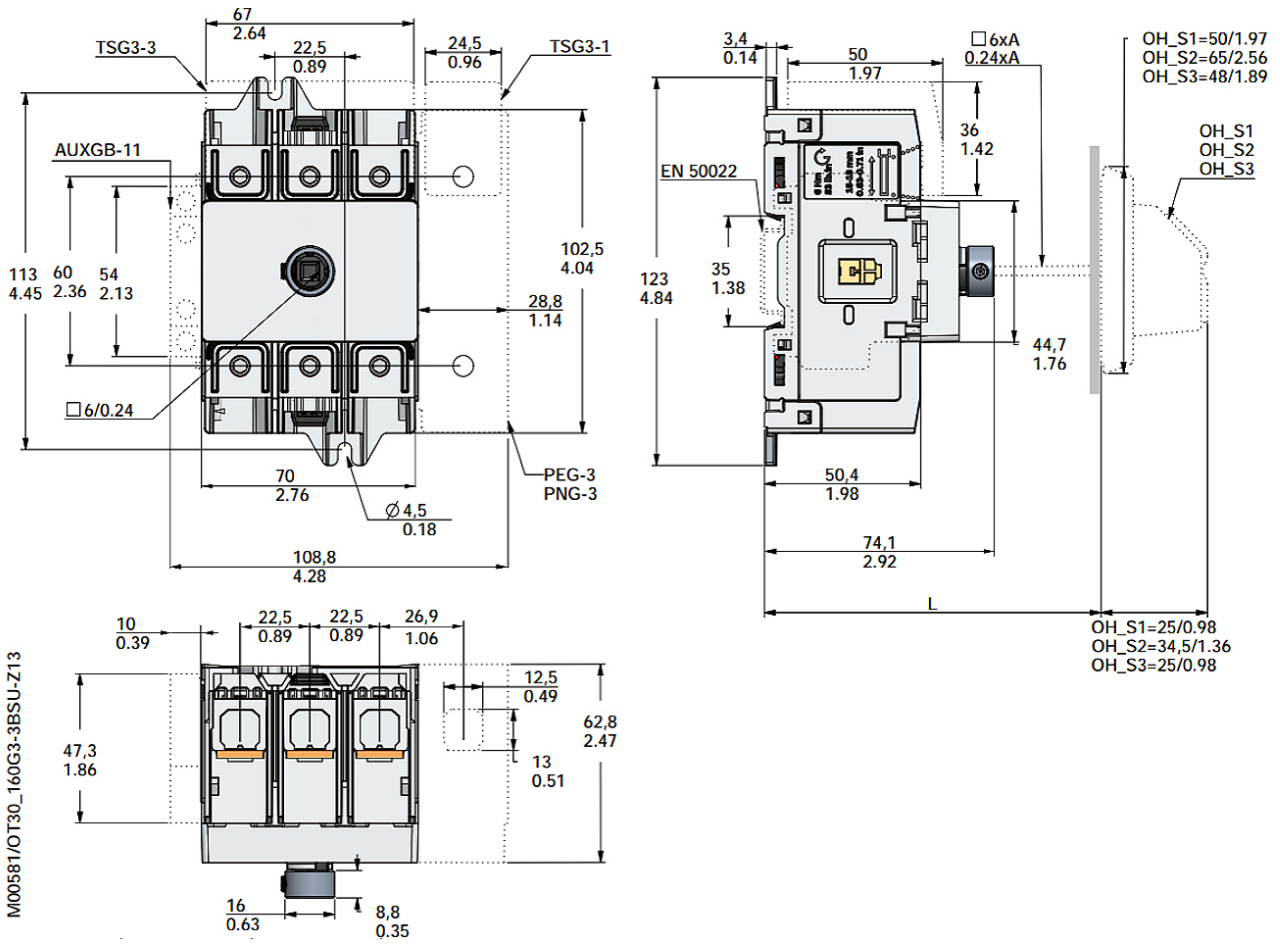
mm
in

Sezionatori OT Plus manuali

Disegni dimensionali

Sezionatori ad azionamento frontale, montaggio su piastra di fondo e guida DIN, IEC e UL/CSA, senza maniglia inclusa

OT30...160G3-3BSU



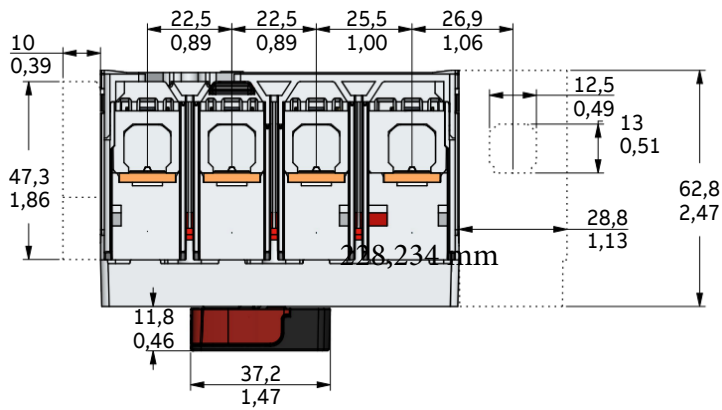
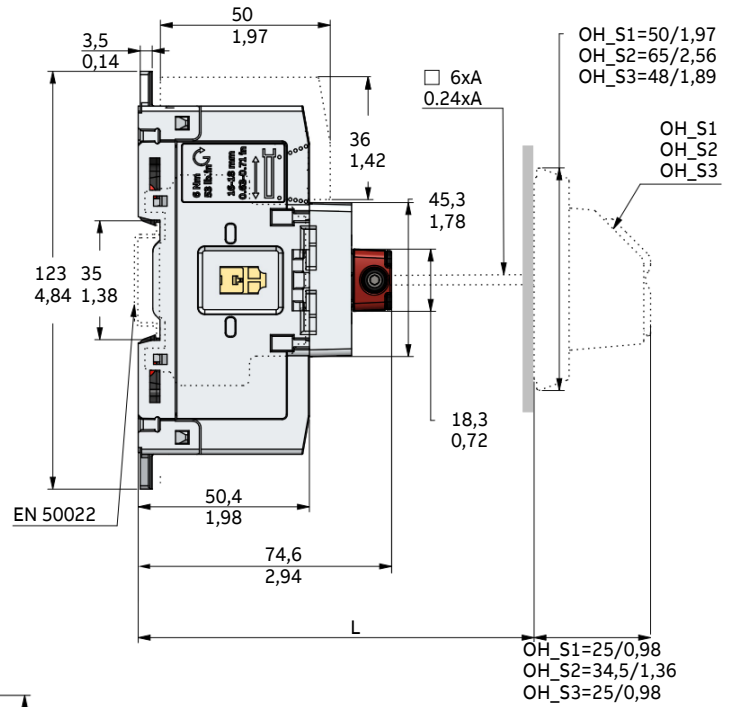
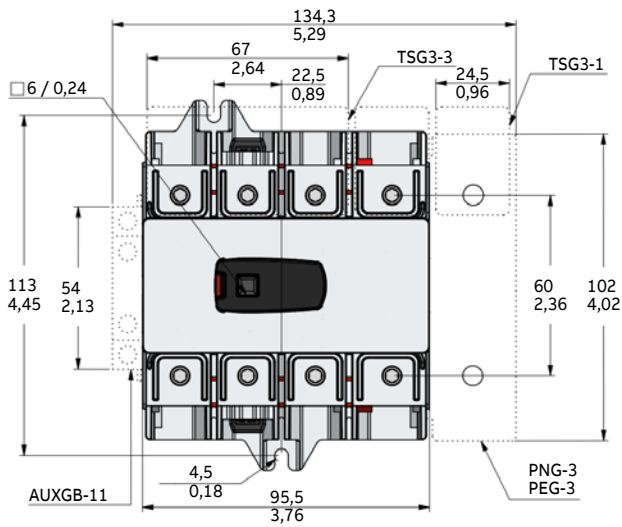
mm
in

Sezionatori OT Plus manuali

Disegni dimensionali

Sezionatori ad azionamento frontale, montaggio su piastra di fondo e guida DIN, IEC e UL/CSA

OT30...160G3-4BSN2



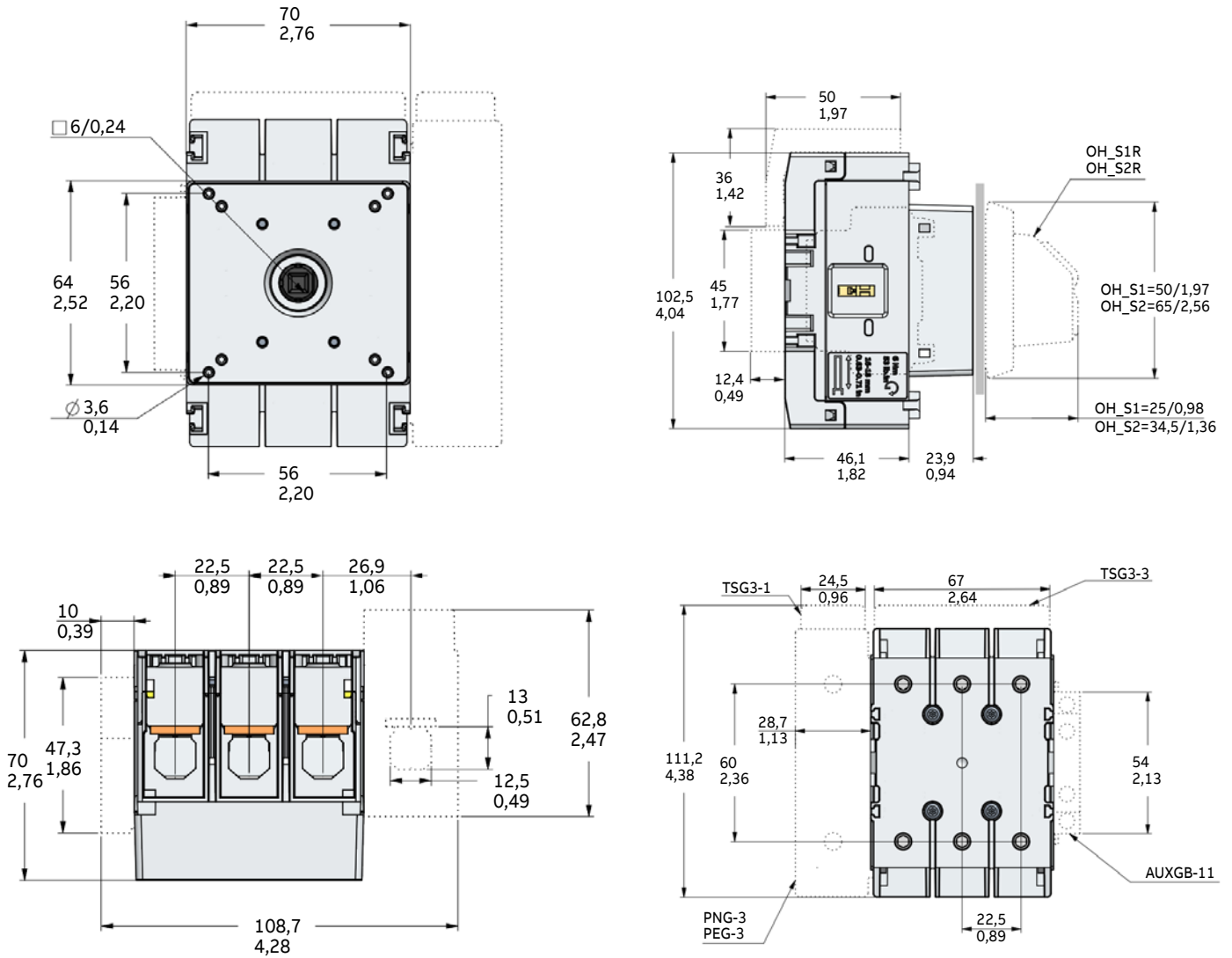
mm
in

Sezionatori OT Plus manuali

Disegni dimensionali

Sezionatori montati su porta IEC e UL/CSA

OT30...160G3-3DS



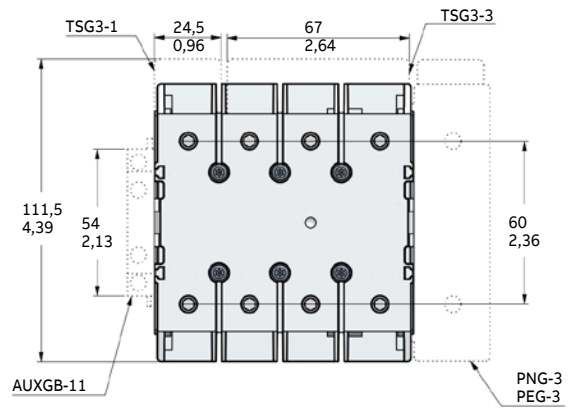
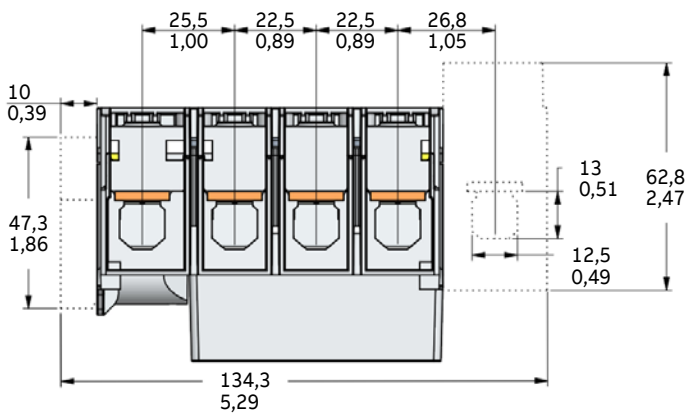
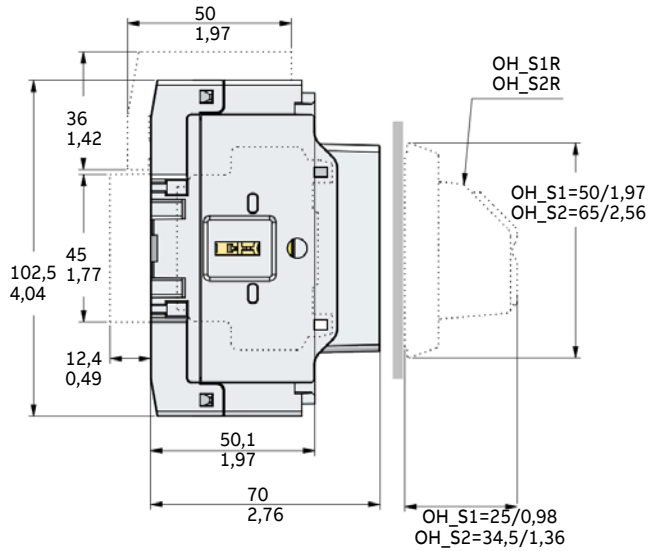
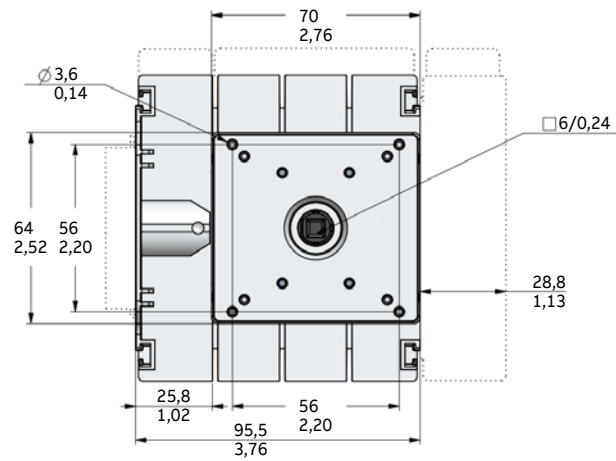
mm
in

Sezionatori OT Plus manuali

Disegni dimensionali

Sezionatori montati su porta IEC e UL/CSA

OT30...160G3-4DSN2



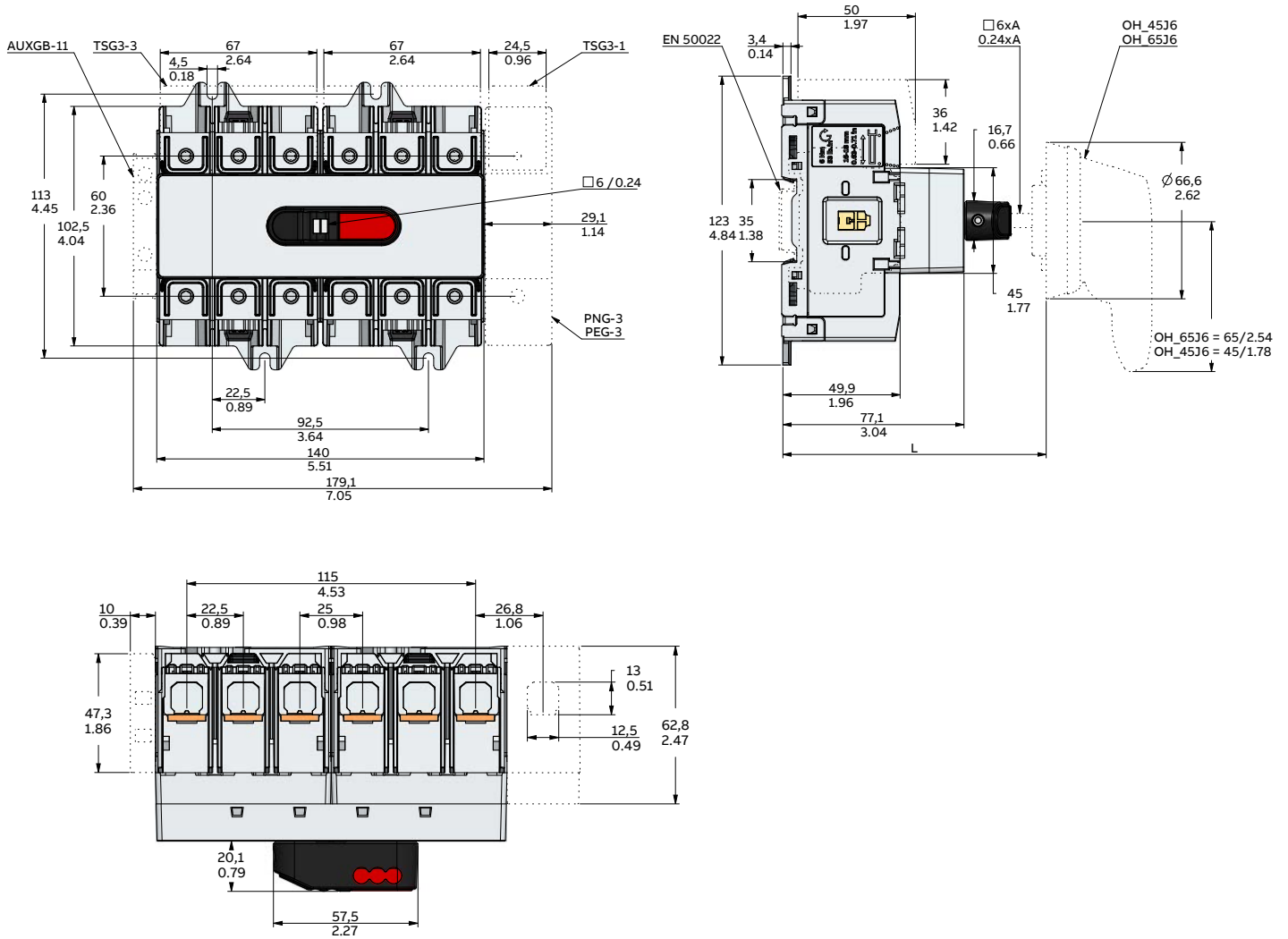
mm
in

Sezionatori OT Plus manuali

Disegni dimensionali

Sezionatori ad azionamento frontale, montaggio su piastra di fondo e guida DIN, IEC e UL/CSA

OT30...160G3-6BS



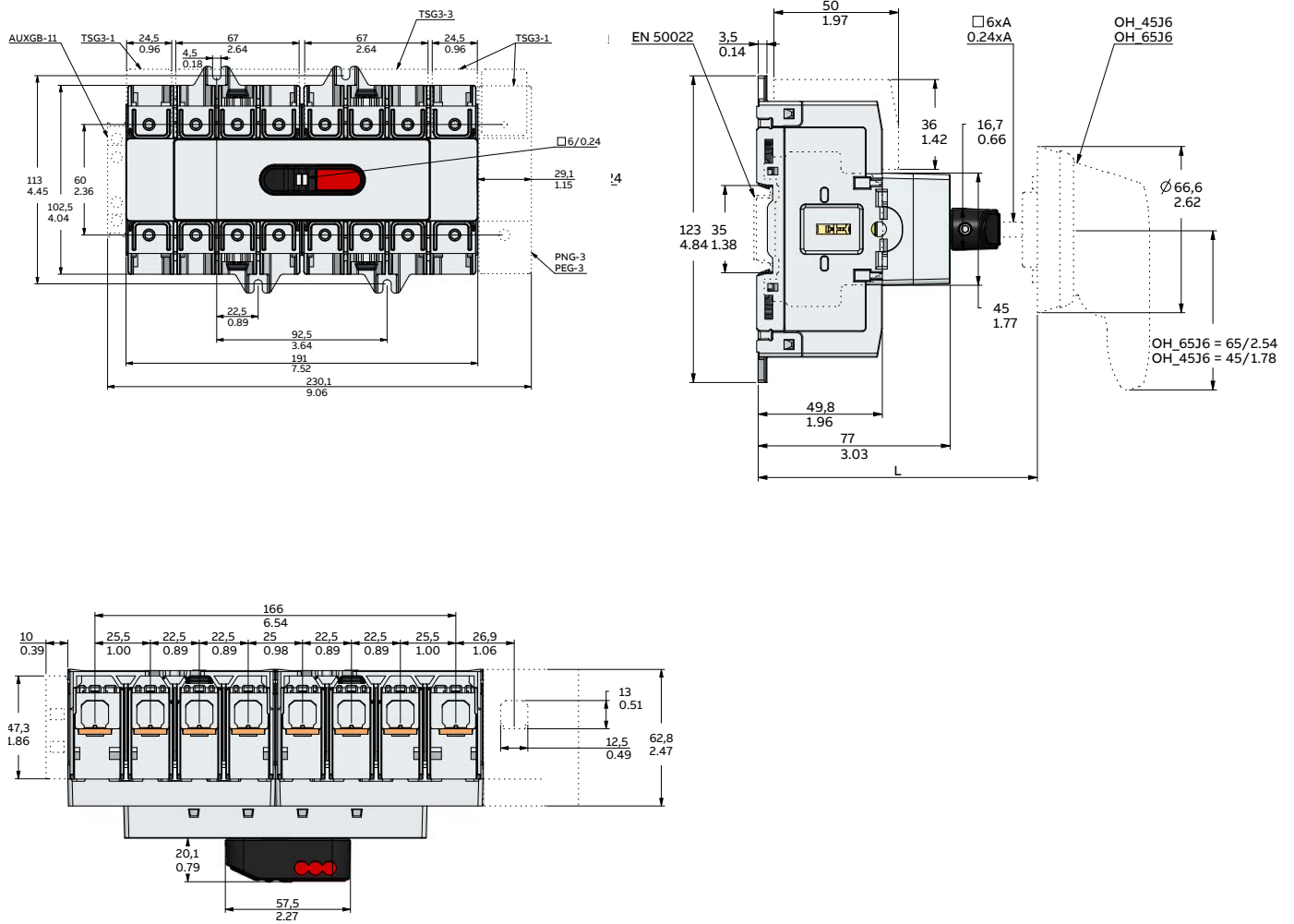
mm
in

Sezionatori OT Plus manuali

Disegni dimensionali

Sezionatori ad azionamento frontale, montaggio su piastra di fondo e guida DIN, IEC e UL/CSA

OT30...160G3-8BS



mm
in





Electrification Business
ABB S.p.A.

Servizio Clienti ABB SACE

Per ricevere informazioni sui prodotti di Bassa Tensione:

Numero di contatto 02 2415 1515

attivo tutti i giorni da lunedì al sabato dalle ore 9.00 alle ore 19.00.

Per tutte le informazioni legate a ordini di vendita e consegne di prodotti di Bassa Tensione:

Customer Support 02 2415 2415

attivo dal lunedì al venerdì dalle ore 8.00 alle ore 18.00.

new.abb.com/low-voltage/it

Ci riserviamo il diritto di apportare variazioni tecniche o modificare senza preavviso i contenuti del presente documento.

ABB non si assume alcuna responsabilità in merito a potenziali errori o a eventuali carenze di informazioni in questo documento.

Ci riserviamo tutti i diritti sul presente documento, sull'argomento trattato e sulle illustrazioni in esso contenute. Sono vietati la riproduzione, la divulgazione a terzi o l'utilizzo del contenuto, integrale o parziale, senza previo consenso scritto da parte di ABB.