

MARTE

A servizio
dell'automazione
industriale

Progetto in sinergia tra



Simply easy!™



Telemecanique

Sensors

MarTe a servizio dell'automazione industriale

Con la stessa vision di lungo periodo e con lo scopo di migliorare l'esperienza nel settore dell'automazione industriale Telemecanique (gruppo Schneider) e Marchiol Automation danno vita a MarTe.

MarTe è automazione industriale a 360°, una selezione di prodotti che consentono al nostro cliente di avere soluzioni per qualsiasi esigenza grazie ad una consultazione veloce.

Il risparmio di tempo per il costruttore di macchine sarà tangibile grazie all'offerta di un'ampia gamma di prodotti a magazzino di quattro linee di prodotto: barriere di sicurezza, sensori induttivi e ad ultrasuoni, trasduttori di pressione.

Acquisizione dati e sicurezza, due specialità che grazie all'integrazione dei migliori prodotti garantiranno ai vostri macchinari le migliori performance.

MarTe un progetto condiviso frutto di una partnership storica tra Marchiol e Schneider che ha come obiettivo principale di servirvi secondo i più alti standard di mercato.

Tutti i prodotti MarTe sono acquistabili all'interno del nostro eCommerce www.marchiol.com digitando "progetto marte" sulla barra di ricerca



Indice

Barriere di sicurezza	4-6
Sensori induttivi	7-9
Sensori a ultrasuoni	10-12
Trasduttori di pressione	13-14
Contatti	15

Barriere di sicurezza



XUSL barriere di sicurezza Tipo 2 & 4, SIL 2 & 3



Per una protezione efficiente degli operatori delle macchine in zone pericolose

Introduzione: le barriere fotoelettriche di sicurezza XUSL proteggono gli operatori della macchina consentendo l'accesso parziale o completo alla zona pericolosa durante il carico/scarico della macchina e per le operazioni di regolazione o manutenzione.

Semplice utilizzo

Una gamma ottimizzata di barriere fotoelettriche con funzioni di sicurezza integrate come avvio / riavvio automatico o manuale e monitoraggio dei dispositivi esterni di commutazione (Relè o contattori).

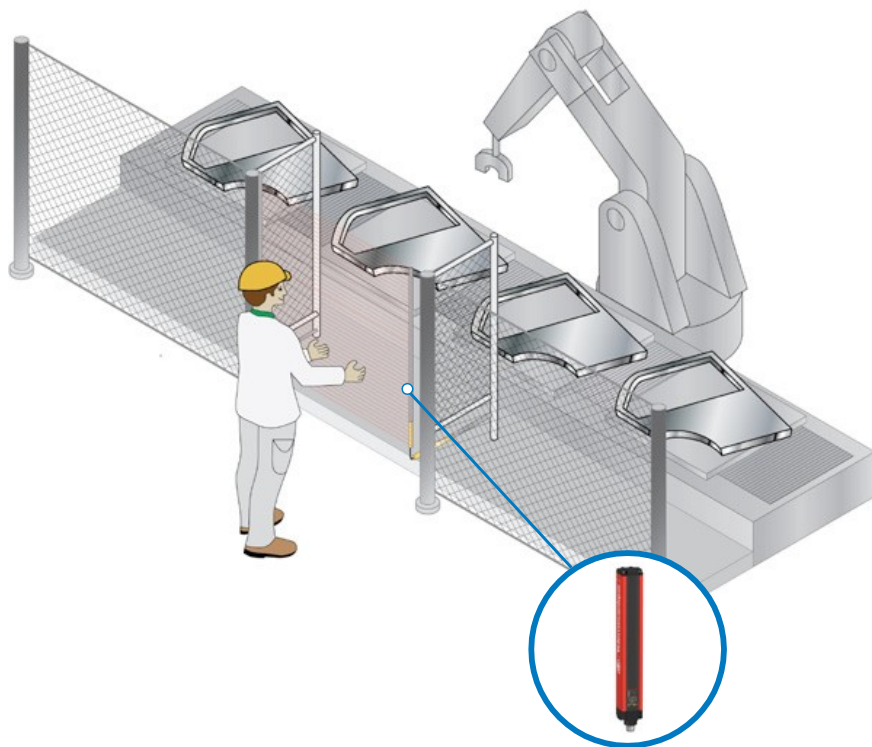
Compatta per una semplice installazione

Con una sezione trasversale di soli 29 mm x 31,5 mm, XUSL è uno dei prodotti più compatti sul mercato con tutte le caratteristiche chiave incorporate.

Conforme alle certificazioni di sicurezza

XUSL offre la conformità agli standard di sicurezza fino al tipo 4, SIL 3, PLe secondo gli standard EN ISO 13849-1, IEC 61508, IEC 62061, IEC 61496-1 e IEC 61496-2.

Barriere di sicurezza



Vantaggi

Facilità di utilizzo

- Tutte le funzionalità chiave in un prodotto, funzioni integrate per applicazioni standalone.
- Configurabile senza terminale di programmazione
- Due distanze di rilevamento selezionabili tramite cablaggio
- Avvio / riavvio automatico o manuale selezionabile tramite cablaggio

Facilità di installazione

Sezione trasversale di soli 29 x 31,5 mm: integrazione e riposizionamento semplici e rapidi in aree macchina esigenti.

Conformità alle certificazioni di sicurezza

La serie XUSL è conforme alle direttive e agli standard di sicurezza: CE, cULus e TÜV.

Caratteristiche

- Barriere fotoelettriche di sicurezza XUSL per il rilevamento dita, mani o corpo
- Distanza di rilevamento per modelli a lungo raggio: fino a 20 m Tipo 4 mano e corpo
- Altezza protetta: 160... 1810 mm
- Tempo di risposta: 2,5... 25 ms
- Collegamento elettrico: M12, 5 pin o 8 pin
- Grado di protezione: IP65, IP67 e IP69K su modelli specifici
- Temperatura: -10... + 55 ° C, fino a -25 ° C soluzioni IP69K con sistema di riscaldamento
- Segmenti master / slave in cascata (modelli specifici)

Simply easy!™



Telemecanique
Sensors

Barriere di sicurezza

CODICE MARCHIOL	CODICE FORNITORE	DESCRIZIONE
10060857	XUSL4E14F031N	TIPO 4 14 MM DITA 310 MM
10170119	XUSL4E14F046N	TIPO 4 14 MM DITA 460 MM
10064380	XUSL4E14F061N	TIPO 4 14 MM DITA 610 MM
10142520	XUSL4E14F091N	TIPO 4 14 MM DITA 910 MM
10076062	XUSL4E14F106N	TIPO 4 14 MM DITA 1060 MM
10044758	XUSL2E30H046N	TIPO 2 30MM MANI 460 MM
10065578	XUSL2E30H061N	TIPO 2 30MM MANI 610 MM
10075892	XUSL2E30H091N	TIPO 2 30MM MANI 910 MM
10073404	XUSL2E30H106N	TIPO 2 30MM MANI 1060 MM
10050981	XUSL2E30H121N	TIPO 2 30MM MANI 1210 MM
10108762	XUSL4E30H016N	TIPO 4 30MM MANI 160 MM
10062480	XUSL4E30H031N	TIPO 4 30MM MANI 310 MM
10051079	XUSL4E30H046N	TIPO 4 30MM MANI 460 MM
10064083	XUSL4E30H061N	TIPO 4 30MM MANI 610 MM
10078953	XUSL4E30H091N	TIPO 4 30MM MANI 910 MM
10057013	XUSL4E30H106N	TIPO 4 30MM MANI 1060 MM
10052581	XUSL4E30H121N	TIPO 4 30MM MANI 1210 MM
10128935	XUSL4E4BB091N	TIPO 4 4 FASCI CORPO 910 MM

Scopri tutti gli articoli sull' e-Commerce www.marchiol.com

Sensori induttivi



Rilevamento efficiente, continuativo e robusto anche in ambienti difficili



La nuova linea di sensori induttivi "Basics" per applicazioni di grandi volumi.

La nuova linea di sensori induttivi Telemecanique Sensors "Basics" fornisce tutta la robustezza, la resistenza e le prestazioni che la vostra applicazione può richiedere ... e molto altro!

Tutte le caratteristiche essenziali ... e oltre!

Prestazioni, distanza di rilevamento e longevità sono tutte caratteristiche integrate nella nuova gamma di sensori XS "Basics", ma a livelli superiori rispetto a quanto oggi offre il mercato concorrente.

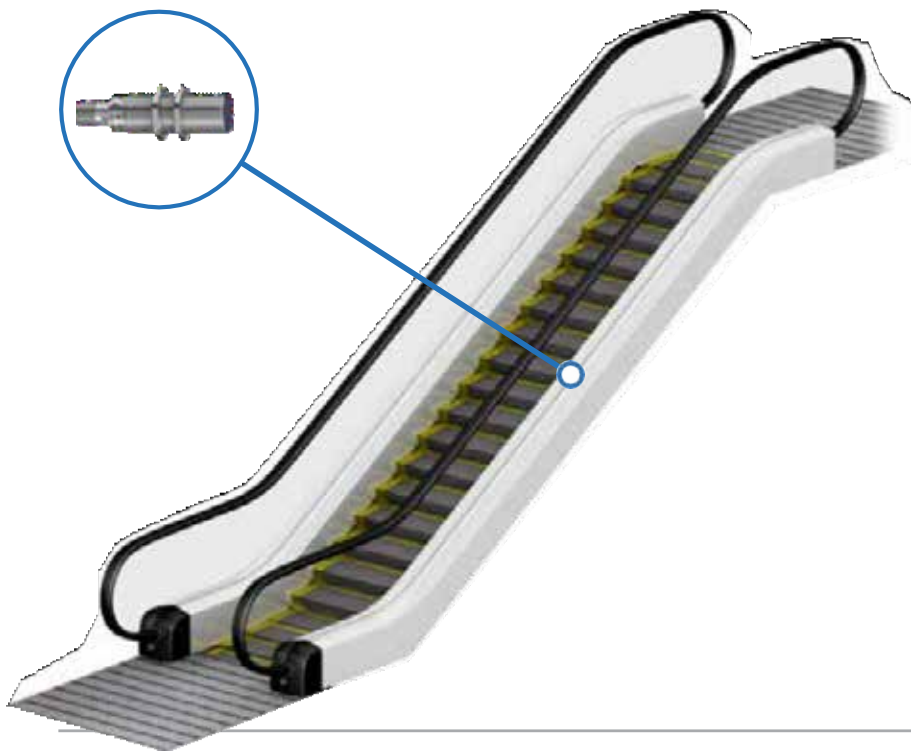
Totale affidabilità by Telemecanique Sensors

La nuova gamma di sensori XS "Basics" ha un robusto grado di protezione IP67 grazie a un riempimento di resina "brevettato": processo che fornisce una protezione impermeabile a lungo termine.

Soluzione di rilevamento ideale per le applicazioni più esigenti.

La nuova linea di sensori induttivi XS "Basics" sono resistenti ai campi elettromagnetici, rappresentano la soluzione di rilevamento perfetta per la maggior parte delle apparecchiature mobili e altre applicazioni esigenti.

Sensori induttivi



Caratteristiche e Vantaggi

Nessun compromesso sulla qualità

- 8, 12, 18, & 30mm, formati cilindrici disponibili
- Semplici da installare, a filo metallo
- 24V DC3, PNP o NPN, NO o NC
- Cavo PVC 2m o connettore M12

Vantaggi chiave

- Immunità EMC: prestazioni affidabili e notevole qualità in un formato compatto
- Robusto: grado di protezione IP67 con design a LED
- Certificazione CE convalidata da Lovag (un istituto di certificazione di terze parti).
- Riempimento resina per una protezione impermeabile a lungo termine
- Disponibile worldwide

Riferimenti

XS "Basics"
Sensori induttivi
cilindrici, PNP NO*

Flush mounted

8 mm**



12 mm



18 mm

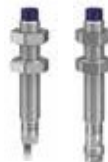


30mm



Non-flush mounted

8 mm**



12 mm



18 mm



30mm



Sensori induttivi

CODICE MARCHIOL	CODICE FORNITORE	DESCRIZIONE
103708	XS108B3PAM12	PROX M8 SN=2,5MM NO PNP
666500	XS108B3PAL2	PROX M8 SN=2,5MM NO PNP
10271797	XS112BHPAL2	PROX M12 PNP NO 1224V FLUSH SN 4MM CAV2M
10271799	XS112BHPAM12	PROX M12 PNP NO 1224V FLUSH SN 4MM M12
10271341	XS118BHPAL2	PROX M18 PNP NO 1224V FLUSH SN 8MM CAV2M
10271837	XS118BHPAM12	PROX M18 PNP NO 1224V FLUSH SN 8MM M12
10271843	XS130BHPAL2	PROX M30 PNP NO 1224V FLUSH SN 15MM C.2M
10271845	XS130BHPAM12	PROX M30 PNP NO 1224V FLUSH SN 15MM M12

Scopri tutti gli articoli sull' e-Commerce www.marchiol.com

Sensori a ultrasuoni



Sensori a ultrasuoni XX per apparecchiature mobili, movimentazione e trasporto di materiali

Soluzione innovativa completamente configurabile Sensori a ultrasuoni per rilevare praticamente qualsiasi oggetto!

La nuova gamma di sensori a ultrasuoni XX offre un'ampia varietà di distanze di rilevamento, uscite e modalità operative per fornire la flessibilità e le capacità richieste per applicazioni industriali esigenti. Questi sensori possono essere facilmente configurati con la semplice pressione di un pulsante o con il nostro nuovo software di configurazione per impostazioni più avanzate.

Rilevamento di piccoli bersagli e superfici curve

Un potente trasduttore e un design elettronico superiore hanno reso facile per i nuovi sensori ad ultrasuoni XX rilevare piccoli oggetti. L'elevato livello di sensibilità incorporato consente inoltre di rilevare molte superfici scarsamente riflettenti e curve.

Rilevamento su un'ampia area di copertura

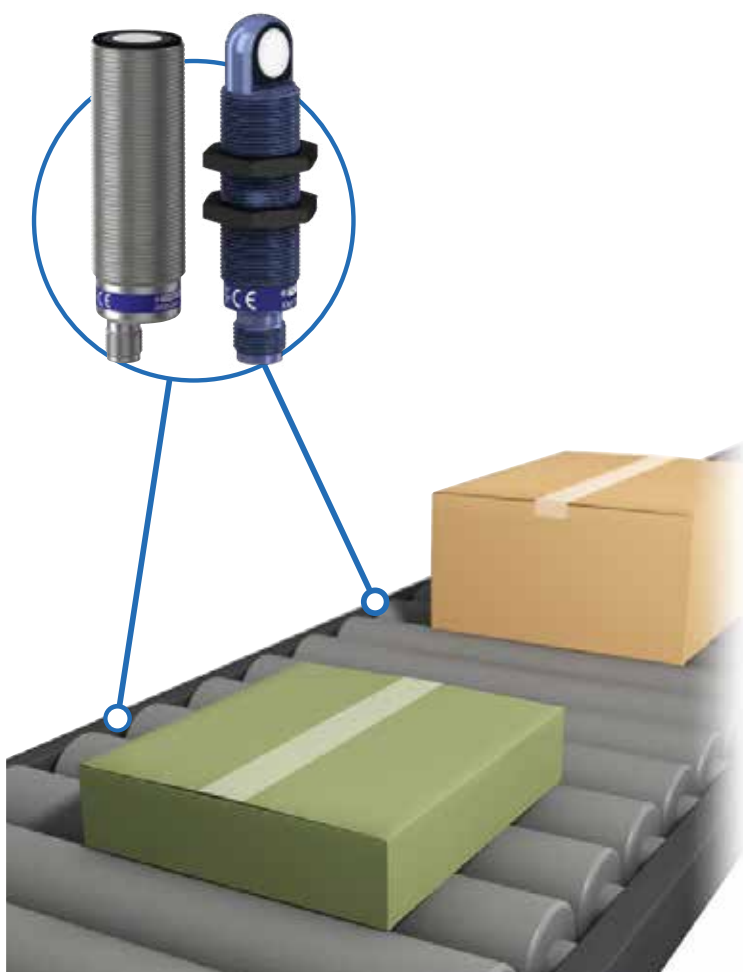
In passato, i tentativi di rilevare oggetti su una vasta area con più sensori a ultrasuoni a volte fallivano a causa del fatto che i segnali del sensore interferivano tra loro. Con la funzione di "sincronizzazione" dei sensori a ultrasuoni XX, è ora possibile rilevare in modo affidabile oggetti su una vasta area con il minimo rischio di diafonia, anche quando i sensori sono installati più vicini tra loro.

Altamente immune alle interferenze elettromagnetiche

I nuovi sensori a ultrasuoni XX sono certificati E2 per apparecchiature mobili. Ciò comporta una maggiore immunità alle interferenze elettromagnetiche anche negli ambienti più esigenti.



Sensori a ultrasuoni



Caratteristiche e vantaggi

Formati standard

- M18 & M30 cilindrici: assiali o 90° (in base al modello)
- M12, 5-pin
- Disponibili in plastica, Ottone Nichelato & SS316L

Alte performance

- Elevato angolo di inclinazione fino a +/- 45° al 50% della distanza di rilevamento: per il rilevamento di oggetti con posizionamento irregolare
- Rilevamento di un cilindro Ø1mm fino 1,8 m (in base al modello)
- Sincronizzazione fino a 8 sensori montati fianco a fianco
- Facile configurazione utilizzando il software di configurazione XX o l'accessorio remoto XXZPB100 per 1, 2 e 4 m; (La versione 8m dispone di pulsante integrato)
- Funzione di uscita analogica: selezionabile tra Diretto o Inverso
- Uscita digitale: selezionare tra NO / NC e modalità Finestra / Reflex / Proximity / Pump
- Monitoraggio in tempo reale e risoluzione dei problemi, disponibili utilizzando XX Configuration Software
- Temperature funzionamento: -25°...70°C
- Certificazioni: CE, cULus, RCM, EAC, E2 e ECOLAB
- Grado di protezione: IP65 e IP67

Accessorio di configurazione

XXZPB100



XX Configuration Software XXZKIT01

Possibile configurare impostazioni avanzate sul sensore in modo semplice e intuitivo

Simply easy!™



Telemecanique

Sensors

Sensori a ultrasuoni

CODICE MARCHIOL	CODICE FORNITORE	DESCRIZIONE
733005	XX512A2PAM8	PROX ULTRASONICO M12 100MM
771480	XX518A3PAM12	PROX ULTRASONICO M18 500MM
10249128	XXS18P1PM12	ULTRA M18 SN=1M PNP SYNC M12 PLASTIC
754630	XX918A3F1M12	PROX ULTRA. ANA. M18 500MM
10271950	XXS18P1AM12	SENSORE ULTRASUONI M18 SN 1M 4-20MA
10271951	XXS30P1PM12	SENSORE ULTRASUONI M30 PNP SN 1M
10271952	XXS30P2AM12	SENSORE ULTRASUONI M30 SN 2M 4-20MA
10251186	XXS30P2PM12	SENSORE AD ULTRASUONI CILINDRICO M30
10271954	XXS30P4PM12	SENSORE ULTRASUONI M30 PNP SN 4M
10271953	XXS30P4AM12	SENSORE ULTRASUONI M30 SN 4M 4-20MA

Scopri tutti gli articoli sull' e-Commerce www.marchiol.com

Trasduttori di pressione



XMLP trasduttore “High pressure”: alta affidabilità e robustezza



Efficienza e Semplicità per la misurazione di pressione nelle applicazioni industriali.

Il nuovo trasduttore XMLP “High pressure” di Telemecanique Sensors è stato pensato per gli OEM che progettano e costruiscono macchine per sistemi idraulici, HVAC, pompe e sollevatori. La cella di pressione in acciaio inox del nuovo XMLP, incorporata al trasduttore stesso, garantisce un'elevata protezione dai picchi di pressione e conferisce un'elevata immunità ai disturbi elettromagnetici: la scelta ideale anche quando impiegati in condizioni ambientali difficili e gravose

Compatibilità con tutti i fluidi

L'unità del nuovo trasduttore di pressione XMLP, viene saldata direttamente sul corpo del prodotto, contribuendo ad una affidabilità superiore e rendendola così compatibile con tutti i tipi di fluidi, come oli idraulici, gas refrigerati, acqua dolce e altri.

Compatto e robusto

Il design efficiente e compatto del nuovo trasmettitore ad alta pressione XMLP consente una facile installazione anche in spazi più confinati. Il suo robusto involucro in acciaio inox 316L lo rende estremamente resistente alla corrosione.

Disponibile in tutto il mondo

Una rete globale di centri di distribuzione locali garantisce la disponibilità di prodotti Telemecanique Sensors.

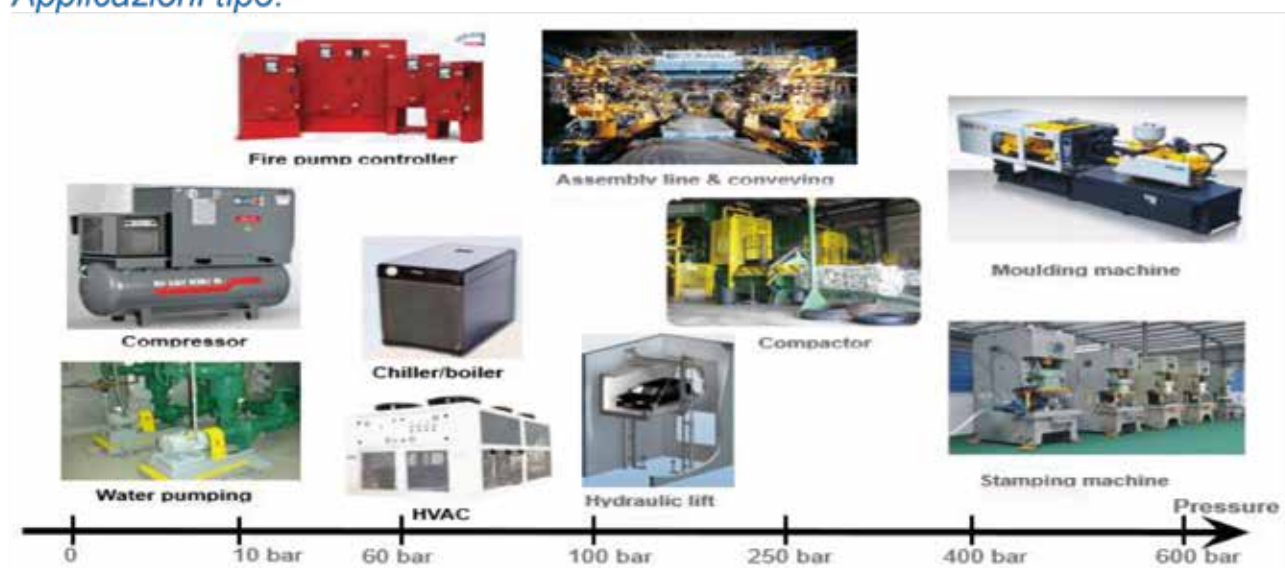
Trasduttori di pressione

Caratteristiche e vantaggi

- ✓ **Struttura robusta in inox 316L:** resistente alla corrosione per prestazioni affidabili nel tempo
- ✓ **Grado di protezione IP65, IP67, IP69K** (a seconda del connettore)
- ✓ **Resistenza alle sovra-pressioni** (fino X 3 pressione nominale)
- ✓ **Certificazione NSF 61 per acque potabili**



Applicazioni tipo:



CODICE MARCHIOL	CODICE FORNITORE	DESCRIZIONE
10168903	XMLP010BD21F	TRADUTTORE 4-20MA
10168904	XMLP025BD21F	TRASDUTTORE 25BAR M12 4-20MA

Scopri tutti gli articoli sull' e-Commerce www.marchiol.com

Contatti

Alessandro Carniato

m. +39 335 780 18 97

carniato@marchiol.com

provincia di TV - BL - VE e Friuli Venezia Giulia

Pietro Lago

+39 345 603 88 32

pietro.lago@marchiol.com

provincia di VI - PD - RO

Denis Zausa

+39 342 520 78 08

denis.zausa@marchiol.com

provincia di VR - TN - BZ

